

# Polykristalline PV-Module PXL\* 195/200/205



Made in Germany

Modulwirkungsgrad bis zu 14 %

25 Jahre Gewährleistung



Polycrystalline Modules PXL\* 195/200/205

Made in Germany – Module Degree of Efficiency up to 14 % – 25 Years Warranty

Modules polycristallins PXL\* 195/200/205


Fabriqués en Allemagne – Rendement de module allant jusqu'à 14 % – 25 ans de garantie



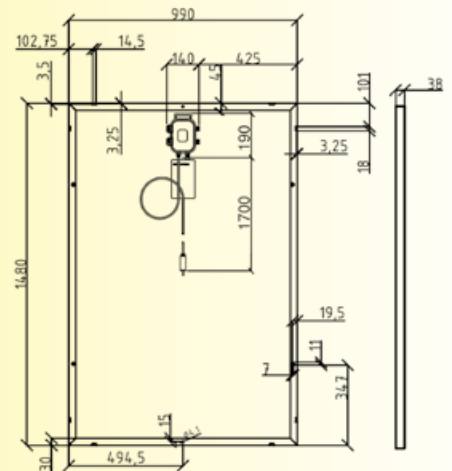
**Heckert Solar**  
*energy meets quality*

**Leistungsdaten**  
**Performance Data**  
**Caractéristiques Techniques**

**Standard**

		HS-PXL* 195	HS-PXL* 200	HS-PXL* 205
<b>Nennleistung PMPP</b>				
Maximum Power PMPP	Wp	195	200	205
Puissance nominale PMPP				
<b>Maximal garantierte Toleranz</b>		0/+2 		
Maximum Guaranteed Tolerance	%			
Tolérance maximale garantie				
<b>Modulwirkungsgrad</b>				
Efficiency of the Module	%	13,30	13,65	14,00
Rendement du module				
<b>Effizienzreduktion</b>		Reduktion der Effizienz bei einer Einstrahlung von 1000 W/m bis zu 200 W/m (TMod = 25°C) < 5%		
Efficiency Reduction		Reduction of the efficiency with an irradiation of 1000 W/m up to 200 W/m (TMod = 25°C) < 5%		
Réduction de l'efficacité		Réduction de l'efficacité à une irradiation de 1000 W/m² jusqu'à 200 W/m² (TMod = 25°C) < 5%		
<b>Kurzschlussstrom I<sub>sc</sub></b>				
Short circuit current I <sub>sc</sub>	A	8,47	8,52	8,57
Courant de court circuit I <sub>sc</sub>				
<b>Leerlaufspannung U<sub>oc</sub></b>				
Open circuit voltage U <sub>oc</sub>	V	31,47	31,95	32,40
Tension circuit ouvert U <sub>oc</sub>				
<b>Spannung bei Maximalleistung U<sub>MPP</sub></b>				
Voltage at maximal load U <sub>MPP</sub>	V	24,47	24,95	25,40
Tension à puissance maximale U <sub>MPP</sub>				
<b>Strom bei Maximalleistung I<sub>MPP</sub></b>				
Current at maximal load I <sub>MPP</sub>	A	7,97	8,02	8,07
Courant à puissance maximale I <sub>MPP</sub>				
<b>Maximale Systemspannung</b>				
Maximum System Voltage	VDC	1000		
Tension maximale du système				
<b>Rückwärtsbestromung I<sub>r</sub></b>				
Reverse current feed I <sub>r</sub>	A	15,0		
Alimentation courant inverse I <sub>r</sub>				
<b>Temperaturkoeffizient I<sub>sc</sub></b>				
Temperature coefficient I <sub>sc</sub>	%/K	0,05		
Coefficient de température I <sub>sc</sub>				
<b>Temperaturkoeffizient U<sub>oc</sub></b>				
Temperature coefficient U <sub>oc</sub>	%/K	-0,34		
Coefficient de température U <sub>oc</sub>				
<b>Leistungskoeffizient P<sub>MPP</sub></b>				
Performance coefficient P <sub>MPP</sub>	%/K	-0,45		
Coefficient de puissance P <sub>MPP</sub>				
<b>Schneelast</b>				
Snow Load	Pa	5400		
Charges due à la neige				
<b>Zellen</b>		54 polykristalline 6" Hochleistungszellen (156 × 156 mm)		
Cells		54 polycrystalline 6" high efficiency cells (156 × 156 mm)		
Cellules		54 cellules 6" polycristallines (156 x 156 mm) à haute performance		
<b>Glas</b>		4 mm hochtransparentes Solar-Weißglas		
Glass		4 mm highly transparent Solar Glass		
Verre		Verre blanc solaire 4 mm à haute transparence		
<b>Rahmen</b>		38 mm silber eloxierter Aluminiumrahmen		
Frame		38 mm silver anodized Aluminium Frame		
Cadre		Aluminium anodisé argent 38 mm		
<b>Solarbox</b>		Schutzklasse IP65 (3 Bypassdioden), 1 Kabel 1,7 m TECSUN 4 mm <sup>2</sup> ; Stecker TECPLUG (MC4 steckbar)		
Solar box		Protection Class IP65 (3 by pass diodes), 1 Cable 1,7 m TECSUN 4 mm <sup>2</sup> ; Connector TECPLUG (MC4 connectable)		
Boite solaire		Classes de protection IP65 (3 diodes de bypass), 1 câble 1,7 m TECSUN 4 mm <sup>2</sup> ; connecteur TECPLUG (MC4 enfichable)		
<b>Modulabmessungen B × H × T</b>				
Dimensions of the Module W × H × D	mm	990 × 1.480 × 38		
Dimensions du module L × H × P				
<b>Modulgewicht</b>				
Weight of the Module	kg	19		
Poids				
<b>TÜV-Zertifikat</b>		IEC/EN 61215:2005 PV 60023885 (01/2009)		
TÜV Certificate		IEC/EN 61730 (09/2009)		
Certificat TÜV		IEC/EN 61701 (02/2010)		

**Standard**



Standard Testbedingungen STC: Einstrahlung 1000 Watt/m<sup>2</sup> mit Spektrum AM 1,5 bei einer Zelltemperatur von 25°C.  
Stand 12/2010. Alle Abmaße +/- 2 mm. Technische Änderungen vorbehalten. Alle Angaben ohne Gewähr.  
Datenblatt Toleranzen +/- 10 % (außer Nennleistung). Messtoleranz +/- 3,5 %.

Standard Test Conditions STC: Radiation 1000 watt/m<sup>2</sup> with a spectrum of AM 1.5 at a cell temperature of 25°C.  
Status 12/2010. Valid for all measurements: +/- 2 mm. Subject to technical alternations. No liability is assumed for particulars.  
Data sheet tolerances +/- 10 % (except maximum power data). Measuring tolerance +/- 3,5 %.

Conditions de test standards STC: Rayonnement 1000 W/m<sup>2</sup>, température de cellules 25°C, spectre AM 1,5.  
Situation en 12/2010. Toutes les dimensions s'entendent avec une tolérance de +/- 2 mm. Sous réserve de modifications techniques.  
Toutes les informations dont données sans garantie. Fiche techniques des tolérances sauf puissance nominale +/- 10 %. Tolérance de mesure +/- 3,5 %.

überreicht durch: