



DAY4 ENERGY

Installationsanleitung

Bitte lesen und befassen Sie sich vor dem Einbau oder der Inbetriebnahme der Day4 Energy Module eingehend mit dieser Anleitung. Diese Anleitung bezieht sich auf folgende Produkte: **Day4 MC und CZ Serie Modul.**

EINFÜHRUNG

Bei ordnungsgemäßer Installation, Betrieb und Wartung wird Sie das Day4 Energie Modul über viele Jahre mit sauberer und erneuerbarer Energie versorgen. Diese Anleitung enthält wichtige Information für die Installation, den Unterhalt und die Sicherheit. Der Begriff "Module" wird in dieser Anleitung für eines oder mehrere Day4 Module benutzt. Bitte bewahren Sie diese Anleitung für späteren Gebrauch sorgfältig auf.

Haftungsausschluß

DAY4 ENERGY schließt jede Haftung für Verluste, Schäden oder Kosten aus, die sich aus der Benutzung dieser Anleitung oder in irgendeinem Zusammenhang damit bei Installation, Betrieb oder Unterhalt ergeben könnten. DAY4 ENERGY übernimmt keinerlei Verantwortung für irgendeine Verletzung von Patentrechten oder anderen Rechten Dritter die durch Day4 Module entstehen könnten. Es wird keinerlei Lizenz gewährt, weder stillschweigend noch unter irgendeinem Patent oder irgendwelchen Patentrechten. Die Information in dieser Anleitung wurde mit größter Sorgfalt zusammengestellt, eine Gewähr für ihre Richtigkeit wird jedoch ausgeschlossen. DAY4 ENERGY behält sich das Recht vor, das Produkt, die Spezifikationen sowie die Anleitung ohne Vorankündigung zu ändern.

Allgemeine Information

Die Installation der Day4 ENERGY Module ist anspruchsvoll und sollte nur von hierfür speziell geschulten oder qualifizierten Personen wie Elektroinstallateuren durchgeführt werden.

WARNHINWEISE

- Die Anleitung sollte vollständig gelesen und verstanden worden sein, bevor mit Installation, Verdrahtung, Betrieb und Unterhalt der Day4 Solarelemente begonnen wird. Berührung von elektrisch leitenden Teilen der Day4 Module wie beispielsweise Anschlussklemmen, kann zu Funkenbildung, Verbrennungen und bis zu tödlichen Stromschlägen führen, selbst wenn die Module noch nicht angeschlossen sind.
- Der Installateur ist alleine verantwortlich für alle Risiken der Installation einschließlich des Risikos von Verletzungen, Stromschlag und Feuer.
- Day4 Module erzeugen Gleichstrom wenn sie Sonnenlicht oder anderen Lichtquellen ausgesetzt werden. Obgleich ein einzelnes Modul nur niedere Spannung und Strom erzeugt, sind doch Verbrennungen und Stromschläge ein mögliches Risiko.
- Um Stromschlag und Verletzungen zu vermeiden, sollte die Glasoberfläche während der Handhabung des Day4 Moduls mit einem undurchsichtigen Material, zum Beispiel der Verpackung des Moduls, abgedeckt werden.
- Die Stromschlaggefahr steigt wenn die Day4 Module parallel geschaltet sind, da sie dann höheren Strom erzeugen, wenn sie in Reihe geschaltet sind, da sie dann höhere Spannung erzeugen.
- Zur Vermeidung von Stromschlaggefahr sollte nur unter trockenen Bedingungen und mit trockenen Day4 Modulen und Werkzeugen gearbeitet werden.
- Um die Gefahr von Verletzungen und Schäden an den Day4 Modulen zu vermeiden treten und stellen Sie sich nicht auf ein Day4 Modul.
- Vermeiden Sie Beschädigungen oder Bohrungen auf der Rückseite der Day4 Module, um das Risiko von Stromschlag und/oder Feuer zu vermeiden. Zur Vermeidung von Stromschlag und Verletzungen sollten Kinder oder unautorisierte Personen von installierten Day4 Modulen ferngehalten werden.
- Um das Risiko von Stromschlag und Verletzung zu verhindern muss sichergestellt sein, dass alle Day4 Module geerdet sind (nur US und Canada).
- Um Stromschlag, Verletzung und Feuer zu vermeiden, nehmen Sie Day4 Module nicht auseinander und entfernen Sie keinen Bestandteil einer von einem Fachmann errichteten Anlage.
- Niemand außer qualifizierten Fachleuten darf den Deckel der Anschlussdose öffnen da ein entstehender Stromschlag das Modul beschädigen und die Garantie zum Erlöschen bringen könnte.
- Ergreifen sie zur Vermeidung von Verletzungen geeignete Maßnahmen um direkten Kontakt mit Spannungen über 30 Volt zu vermeiden.

- Tragen Sie Day4 Module sorgfältig mit zwei oder mehreren Personen am Rahmen. Day4 empfiehlt die Benutzung von rutschsicheren Handschuhen um Verletzungen durch Sturz oder Kantenschnitte zu verhindern.
- Tragen Sie Day4 Module nie an ihren Verbindungskabeln oder der Anschlussdose um Verletzungen oder Beschädigungen zu vermeiden
- Lassen Sie keine Gegenstände auf die Oberfläche eines Day4 Moduls fallen um Verletzung, Stromschlag oder Beschädigung zu vermeiden.
- Um das Risiko von Stromschlag und Feuer zu vermeiden muss sichergestellt sein, dass alle anderen Systemkomponenten auf die Day4 Module abgestimmt sind und diese keinen mechanischen oder elektrischen Risiken aussetzen.
- Aufgrund des Risikos von Funkenbildung dürfen Day4 Module nicht eingebaut werden wo entflammbare Gase oder Dämpfe sein könnten.
- Lassen Sie Day4 Module niemals unüberwacht oder ungesichert.
- Lassen Sie Day4 Module nicht fallen.
- Benützen und installieren Sie zur Vermeidung von Stromschlag, Feuer oder Verletzungen keine zerbrochenen oder beschädigten Day4 Module,
- Day4 Module mit beschädigter Rückseitenfolie dürfen nicht installiert oder in Betrieb genommen werden.
- Zur Vermeidung von Feuer oder Beschädigung darf das Sonnenlicht nicht künstlich verstärkt werden.
- Vermeiden Sie Berührungen von Steckern der Anschlussdose um Stromschlag und Verletzung zu vermeiden.
- Ändern Sie nicht die Verdrahtung von Umgehungsdioden um Stromschlag und Verletzung zu vermeiden.
- Integrieren Sie Day4 Module nicht als festen Bestandteil in ein Gebäude (BIPV) oder über brennbaren Materialien.
- Legen Sie keine Spannung von außen an die Module, zum Beispiel um sie zu enteisen oder zu irgendeinen anderen Zweck.
- Stellen Sie sich nicht auf die Module und gehen Sie nicht darauf, da dies den Rahmen oder andere Modulteile beschädigen könnte.

VORSICHT

- Benutzen Sie Day4 Module ausschließlich entsprechend ihrer Zweckbestimmung. (Siehe Day4 MC und CZ Garantiebestimmung)
- Behandeln Sie Vorder- und Rückseite nicht mit Farben oder Klebstoff um zu verhindern dass die Funktionsfähigkeit eingeschränkt wird oder Schäden, Funktionsunfähigkeit oder andere unbekannt Probleme entstehen.
- Unterbrechen Sie keine Verbindungen, solange sie unter Strom stehen.

ALLGEMEINE SICHERHEIT

Befolgen Sie alle Genehmigungen und Installations- und Inspektionsbedingungen.

- Kontaktieren Sie vor der Installation von Day4 Modulen die zuständigen Behörden und erfragen Sie die erforderlichen Genehmigungen, Installations- und Inspektionsbedingungen und befolgen Sie diese.
- Erden Sie die Day4 Module bei allen Systemen und für jede Voltzahl (bezieht sich nur auf die USA und Canada). Wenn nicht anderweitig angegeben wird empfohlen, die Erfordernisse der neuesten nationalen Veröffentlichung bezüglich elektrischer Standards einzuhalten. (USA: National Electrical Code; Canada: Canadian Electric Code)
- Stellen Sie sicher, dass die Konstruktion oder Struktur (Dach, Fassade usw.) an der die Day4 Module angebracht werden sollen stabil genug ist, das zusätzliche Gewicht der Module und deren Befestigung zu tragen. Für Day4 Module die auf Dächern angebracht werden sollen kann die Errichtung von speziellen Strukturelementen erforderlich sein, um eine ordnungsgemäße Installation zu ermöglichen. Sowohl die Dachkonstruktionselemente als auch das Design der Installation der Day4 Module haben Einfluss auf das Feuerverhalten des Gebäudes. Falsche Installation kann Feuerrisiken verursachen. Es kann daher der Einbau zusätzlicher Geräte wie Unterbrecher, Sicherungen und Trennschalter erforderlich werden.
- Installieren Sie keine Day4 Module unterschiedlicher Spezifikation oder Module unterschiedlicher Hersteller im gleichen System.
- Befolgen sie alle Sicherheitsvorschriften anderer Systemkomponenten.
- Verändern Sie die Day4 Module nicht und/oder bringen sie keine unsachgemäßen Veränderungen an wie aber nicht beschränkt auf Spiegel oder andere optische Systeme und konzentrieren Sie das Sonnenlicht nicht mit Hilfsmitteln. Vermeiden Sie auch Kontakt mit Sonnenwärmekollektoren

UL Information

(Nur USA und CANADA):

Entsprechend den UL Anforderungen ist bei der

Installation der Module zu beachten:

- Es darf für Verkabelungen im Freien nur UF-Litze oder USE Kabel benutzt werden, das als sonnenlichtresistent eingestuft worden ist.
- Beachten Sie die Anforderungen der Abschnitte INSTALLATION und ÜBERSICHT
- Der Day4 Modul Rahmen muss geerdet werden. Wenn der Erdungsdraht größer als 6mm² (No. 10 AWG) ist, ist auf passende Stecker zu achten..

IEC 61730 Klasse A Information (nur für Europa):

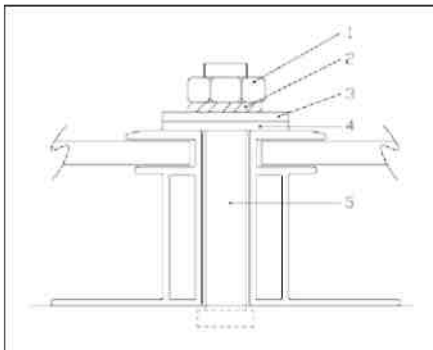
Day4 Modules sind entsprechend den Anforderungen der IEC 61730, Klasse A-Teil 1 ausgelegt. Um den Einbauanforderungen von IEC 61730 gerecht zu werden ist zu beachten:

- Es darf nur doppelt isoliertes Kupferkabel eingesetzt werden. Es muss resistent sein gegen UV-Strahlung, Wasser, Ozon, Flüssigkeiten, Salz sowie wetter- und abriebsfest. Das Kabel für Day4 Module und deren Verbindung muss halogenfrei und schwer entflammbar sein. Stellen Sie sicher, dass das Kabel nach IEC 60228 Klasse 5 zertifiziert ist.
- Beachten Sie die Anforderungen der Abschnitte INSTALLATION und TECHNISCHE DATEN
- Es wird empfohlen, Day4 Module und Modulrahmen so zu erden, dass Spannungsgefälle vermieden werden. Wir empfehlen, hierzu die Elemente mit einem Erdungskabel zu verbinden. Die Ausgleichsverbindungen zwischen den Modulen müssen von einem qualifizierten Elektriker freigegeben werden. Auch das Erdungskabel darf nur durch einen qualifizierten Elektriker verbunden werden.
- Variante 1: Die Modulrahmen werden mit einem Kabel (6 mm²) mit Kabelösen verbunden. Benützen Sie hierfür die Bohrungen (Durchmesser 4 mm). Um eine leitende Verbindung herzustellen, (der Rahmen ist anodisiert), benutzen Sie eine selbstschneidende Schraube (Durchmesser 5 mm) oder eine gezahnte Unterlagscheibe.
- Variante 2: Stellen Sie eine elektrische Verbindung zwischen den Rahmen und dem Befestigungsgestell her, das heißt durch Einsatz gezahnter Befestigungsschrauben. (Siehe "Installation", Beispiel B).
- Benützen Sie keine externe Spannung höher als die auf dem Modul aufgedruckte Voc.
- Wählen Sie die Sicherung entsprechend dem Aufkleber (Begrenzung des Rückstroms).

Please refer to pictures below for proper installation.

Beispiel A:

Bolzen



- 1 Rostfreie stählerne M8 Mutter
- 2 Rostfreie stählerne gezahnte Unterlagscheibe
- 3 Aluminium Sicherungsscheibe
- 4 EPDM Unterlagsscheibe 2 mm
- 5 Rostfreier stählerner M8 t-Kopfbolzen

INSTALLATION

Allgemein

- Bitte lesen Sie diese Anleitung ganz bevor sie die Day4 Module einbauen und benützen. Dieser Abschnitt beinhaltet mechanische und elektrische Hinweise die sie vor dem Gebrauch kennen sollten.
- Bauen sie keine beschädigten Day4 Module ein.
- Day4 Module sollten so sicher befestigt werden, dass sie allen zu erwartenden Belastungen standhalten, einschließlich Wind- und Schneelasten.
- Bohren Sie keine zusätzlichen Löcher, da dies die Garantie zum Erlöschen bringt.
- Module dürfen nicht als Dach oder senkrecht eingebaut werden.
- Module sollten nicht ohne Rahmen eingebaut werden. Die Entfernung von seitens des Herstellers vorgefertigter Rahmen ist nicht zulässig.
- Es muss geeignetes Befestigungsmaterial eingesetzt werden, um den Rahmen, das Befestigungsgestell und die Module vor Korrosion zu bewahren.
- Installieren Sie die Day4 Module an Orten, wo sie nicht von Hindernissen wie Gebäuden oder Bäumen beschattet werden. Verwenden Sie besonderes Augenmerk darauf, zu verhindern, dass teilweise Beschattung während des Tagesablaufs erfolgt. Nehmen Sie Day4 Module nicht in Betrieb, wenn sie beschattet oder ganz oder teilweise durch Gegenstände, Blätter, Zweige, Schmutz, Vogelkot oder irgendwelche anderen Substanzen bedeckt sind, die verhindern, dass die gesamte Oberfläche gleichmäßig und uneingeschränkt beschienen wird. (siehe "Anmerkungen zur Installation").
- Kontaktieren Sie Ihren von DAY4 ENERGY autorisierten Vertriebspartner falls Sie Fragen bezüglich Montageprofilen für Module haben.

Anmerkungen zur Installation

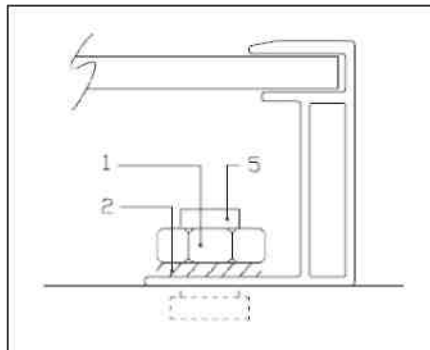
- Ein Zwischenraum zwischen dem Day4 Modul Rahmen und der Befestigung ist erforderlich um den Durchzug von Kühlluft zu gestatten. Dies ermöglicht auch die bessere Verdunstung von Kondenswasser. Das Day4 Modul sollte niemals so dicht mit der Befestigungsfläche verbunden werden, dass keine Luft unter dem Modul hindurchströmen kann.
- Um die maximale jährliche Ausbeute zu erzielen, ist eine genaue Justierung bezüglich Richtung und Neigungswinkel erforderlich. Die Höchste Leistung wird erzielt, wenn das Sonnenlicht senkrecht auf die Module trifft.
- Um Leistungsabfall in seriellen Kreisen zu verhindern, sollte sichergestellt sein, dass alle Module dieselbe Richtung und Neigung aufweisen.
- Auch die geringste partielle Verschattung (beispielsweise von Schmutzablagerungen) verringert die Leistungsausbeute. Ein Modul ist nur dann "verschattungsfrei" wenn seine ganze Oberfläche ganzjährig und auch am kürzesten Tag vollständig von der Sonne beschienen werden kann.

Bitte beachten Sie:

- Um die UL-Feuerklasse C zu erreichen wird empfohlen, die Day4 Module mit einem Abstand von 10,16 cm (4 Inches) einzubauen. Eine andere Befestigung wird die Feuerklasseneinteilung beeinflussen.

Beispiel B:

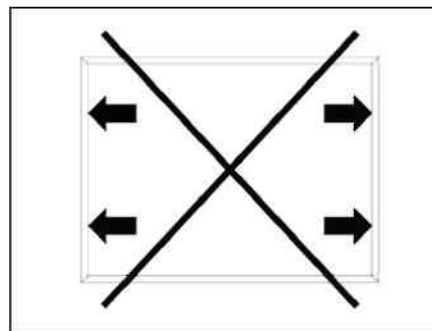
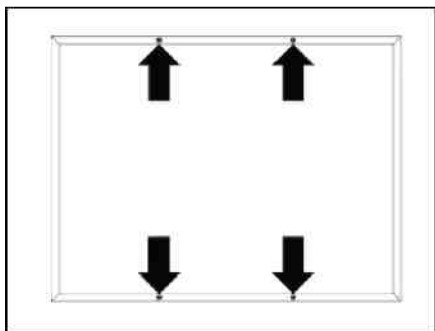
Verschrauben



Wir empfehlen Einen Drehmomentschlüssel zu benutzen. Im Beispiel A sollte das Drehmoment (Rostfreie stählerne M8 Bolzen) ungefähr 15-20 Nm betragen. Benützen Sie nur die vorhandenen Bohrungen zur Befestigung und bohren Sie keine zusätzlichen Löcher (dies würde die Garantie zum Erlöschen bringen). Setzen Sie nur geeignete rostfreie Materialien ein.

DAY4 ENERGY

Jedes Modul muss mindestens an 4 Stellen befestigt werden. Der Rahmen wurde ausgelegt und getestet für eine Befestigung an den langen Seiten. Das Modul darf nicht an den kurzen Seiten befestigt werden. Diese Methode gestattet eine maximale Belastung der Moduloberseite. Die Maximale Belastung darf 2400 N/m² (2400Pa) nicht überschreiten.



VERDRAHTUNG

Allgemein

- Alle Verdrahtungen sollten übereinstimmen mit NEC in USA oder CEC in Canada beziehungsweise den jeweiligen örtlichen Vorschriften für Elektroinstallationen am aktuellen Aufstellungsort.
- Alle Verdrahtungen sollten von qualifizierten und berechtigten Personen durchgeführt werden.
- Die Drähte sollten geschützt angebracht werden um Beschädigungen zu vermeiden und Personen zu schützen.
- Alle Day4 Module die in Serie geschaltet werden, sollten von gleichem Typ und/oder gleicher Modellnummer sein.
- Schliessen Sie keine Module parallel zusammen ohne eine Anschlußdose zu verwenden.
- Jedes verwendete Kabel sollte den anwendbaren Bestimmungen entsprechen.
- Kabel sollten den Anforderungen von IEC 60228 Klasse 5 entsprechen (nur in Europe).

Day4 Modul Verkabelung

- Die maximale Anzahl der Module die seriell oder parallel miteinander verbunden werden können hängt ab von den gesetzlichen Vorschriften, den auf den Typenschildern angebrachten Strom- und Spannungsobergrenzen, der Installationsanordnung, dem Platzangebot und weiteren Beschreibungen zusätzlicher Bestandteile (zum Beispiel von Invertern und Convertern)
- Module die seriell geschaltet werden, müssen dieselbe Stromstärke aufweisen. Wenn sie parallel geschaltet werden, müssen sie dieselbe Spannung aufweisen. Die Module dürfen nicht so zusammengeschaltet werden, dass eine höhere als die erlaubte Spannung entsteht. (entsprechend Klasse A Sicherheit)
- Die Day4 MC und CZ 48 Serie Modules sind nicht für eine unregelmäßige ("off-grid") Installation ausgelegt. Es wird davon abgeraten, sie zum Laden von Batterien einzusetzen..
- Bitte kontaktieren Sie Ihren Händler, wenn Sie beabsichtigen, Day4 MC und CZ Serie Module unregelmäßig ("off-grid") anzubringen oder sie mit Ladegeräten oder ähnlicher Ausrüstung zu kombinieren.
- Day4 Module werden mit Umgehungsdioden ausgeliefert. Wenn diese untereinander nicht vorschriftsmäßig verbunden werden, können die Dioden, Kabel oder die Verbindungshäuse beschädigt werden..

Array Anordnung

- Der Begriff "Array" wird gebraucht, um die Anordnung mehrerer Day4 Module auf einer Struktur mit zugehöriger Verdrahtung zu beschreiben. Benutzen Sie sonnenlichtresistente Kupferdrähte mit einer Isolierung, die für die höchstmögliche Systemspannung ausgelegt sind. Orientieren Sie sich für die genaue Auslegung an den örtlichen Vorschriften.

Erdung (gilt nur für die USA und CANADA)

- Erdung soll erfolgen von der Befestigung zum Modul oder dem Array um die Risiken von Stromschlag und Feuer zu vermeiden. Der Rahmen soll in Übereinstimmung mit NEC Article 250 (USA) oder CEC in Canada geerdet werden.
- Jedes gerahmte Modul hat auf der längeren Rahmenseite eine Bohrung um hieran die Erde anzuschließen.

DAY4 ENERGY

3

Day4 Modul Anschlüsse

- Eine Anschlußdose ist angebracht um Day4 Module elektrisch anzuschließen. Day4 Module sind ausgestattet mit Tyco Solarlok Interconnection # _740077-4 (UL version) oder # _740077- (Europäische Ausführung), Ausgangsleitungen, männlichen und weiblichen Steckern. Benutzen Sie ausschließlich Tyco Solarlok Stecker für stromführende Verbindungen.
- Bitte kontaktieren Sie Ihren DAY4 ENERGY Repräsentanten wenn Sie Fragen bezüglich anderer elektrischer Verbindungen für Day4 Module haben.

Verbindungsdose und Endstück

- Day4 Module die mit einer Tyco Solarlok Verbindungsdose ausgestattet sind beinhalten Anschlüsse für Positiv und Negativ und Umgehungsdioden. Ein Endstück ist ausschließlich für eine Polarität (die Polaritätssymbole sind auf der Verbindungsdose eingraviert). Es sind keinerlei Veränderungen an der Verbindungsdose erlaubt.

Führungsrohre

- Für Anwendungen unter Einsatz von Führungsrohren beachten Sie die Vorschriften für Installationen in Führungsrohren im Freien. Vergewissern Sie sich, dass alle Befestigungen sorgfältig installiert sind und sichergestellt ist, dass die Leitungen gegen Beschädigungen und gegen Eindringen von Feuchtigkeit geschützt sind.

DIODEN

Umgehungsdioden

- Wenn in Serie geschaltete Day4 Module partiell verschattet werden, kann dies zu einer Rückspannung in Zellen oder Modulen führen, da der Strom aus den anderen Zellen gezwungen wird, durch die verschatteten Bereiche zu fließen. Dies kann zu unerwünschter Wärmebildung führen. Der Einsatz einer Diode um die verschatteten Bereiche zu umgehen kann dazu dienen Wärmeentwicklung und Rückstrom zu reduzieren.
- Alle Day4 Module werden mit Umgehungsdioden ausgeliefert. Die werkseitig angebrachten Dioden bieten hinreichenden Schutz innerhalb der vorgesehenen Spannungsbereiche, sodass Sie keine zusätzlichen Umgehungsdioden benötigen. Kontaktieren Sie Ihren autorisierten DAY4 ENERGY Vertreter bezüglich geeigneter Dioden, wenn es aufgrund des Systemlayouts erforderlich sein sollte, Dioden auszutauschen oder hinzuzufügen. Entnehmen Sie die richtige Diodengröße dem Typenschild des Moduls.

Normale Betriebsbedingungen

DAY4 ENERGY empfiehlt, Day4 Module unter Normalbedingungen zu betreiben. (Standard Operating Conditions, "SOC").

Ein Installationsort mit von Normalbedingungen abweichenden Bedingungen oder mit sonstigen speziellen Bedingungen (siehe unten) sollte vermieden werden.

Normalbedingungen für Day4 Module:

1) Normalbetrieb

- Day4 Module sollten nur terrestrisch angewandt werden, nicht im Weltraum oder unter sonstigen Spezialbedingungen (siehe unten).
- Die Umgebungstemperatur der Day4 Module sollte zwischen -40°C (-40°F) und 90°C (94°F) liegen.
- Die relative Luftfeuchtigkeit sollte zwischen 45% und 85% liegen.
- Der Installationsort sollte unter 1000m (3,280f) Meereshöhe liegen, höhere Installationsorte sind nur zulässig, wenn der Winddruck für ein Modul unter 2,170N/m² (45PSF) bleibt.

2) Sonderbedingungen

- Umgebungstemperatur und Installationsort weichen von Normalbedingungen ab.
- Die Salzbelastung am Installationsort ist erheblich.
- Schneebelastung und Hagelrisiko am Installationsort sind hoch.
- Sand und Staubbelastung sind hoch.
- Luftverschmutzung, chemisch aktive Dämpfe, saurer Regen und/oder Russ sind am Installationsort erheblich.

TECHNISCHE DATEN

Anmerkungen zu den technischen Daten

- Die elektrischen Daten sind mit 5% Genauigkeit unter Standard Test Bedingungen ermittelt worden.(STC). STC sind: Strahlungsleistung 1000W/ m², 25°C Zelltemperatur, Lichtspektrum nach IEC 60904-3 (AM 1.5 des Solarspektrums).
- Die Stromleistung für Day4 Module in den technischen Daten ist unter Standardbedingungen ermittelt worden.
- Diese Bedingungen werden im normalen Betrieb nicht oft erreicht.
- Auch bei normalem Betrieb können Situationen eintreten, unter denen Day4 Module höheren Strom oder höhere Spannung erzeugen als unter Normtestbedingungen. Deshalb sollten die für I_{sc} und V_{oc} angegebenen Werte mit einem Sicherheitsfaktor von 1,25 angesetzt werden, wenn es darum geht Spannungswerte, Leiterkapazitäten, Sicherungswerte und Regler an den Ausgängen zu berechnen
- **USA: Beachten Sie Section 690-8 des U.S. National Electrical Code für einen eventuell zusätzliche erforderlichen Sicherheitsfaktor von 1,25.**

WARTUNG

Ein gewisser Wartungsaufwand wird empfohlen, um optimale Leistung der Day4 Module aufrechtzuerhalten. Wenn die Moduloberfläche schmutzig wird, kann dies die Leistung beeinträchtigen. Es wird empfohlen, die Oberfläche der Day4 Module mit viel Wasser und einem weichen Tuch oder Schwamm zu reinigen. Ein mildes nicht scheurndes Reinigungsmittel kann gegen hartnäckigen Schmutz eingesetzt werden. Kratzen oder reiben sie trockene Verunreinigungen niemals ab. Benutzen Sie keinen Hochdruckreiniger und keine automatische Reinigungsausrüstung.

Es wird auch empfohlen, die mechanischen und elektrischen Verbindungen einmal jährlich zu überprüfen. Alle Befestigungen sollten fest und korrosionsfrei sein. Alle Kabelverbindungen sollten sicher, fest, sauber und korrosionsfrei sein. Leitungen sollten in keiner Weise beschädigt sein. Im Falle elektrischer oder mechanischer Überprüfung wird empfohlen, damit geschultes Personal zu betrauen, um die Gefahr von Stromschlag und/oder Verletzung auszuschließen.

Rücksendungen von Day4 Modulen werden von DAY4 ENERGY nur angenommen, wenn DAY4 ENERGY dem vorab schriftlich zugestimmt hat. Angesichts des Bestrebens von DAY4 ENERGY die Produkte laufend zu verbessern, behält sich DAY4 ENERGY das Recht vor, die technischen Daten jederzeit und ohne Vorankündigung zu ändern.

Hersteller:

Day4 Energy Inc.

101 - 5898 Trapp Avenue
Burnaby, British Columbia, Canada V3N 5G4

Telephone: +1.604.759.3294

Facsimile: +1.604.759.3295 Email:

sales@day4energy.com Website:

www.day4energy.com

Vertrieb:

DAY4 SYSTEMS GmbH

Schwarzwaldstraße 44
78658 Zimmern ob Rottweil

Daten und Eigenschaften können jederzeit ohne Vorankündigung geändert werden.

Eigenschaften, Funktionen und Aussehen der Day4 MC und CZ Module können aufgrund laufender Produktentwicklung abweichen. .



DAY4 ENERGY