

## Pfannenziegel-Dachhaken aus Aluminium-Druckguss



S-Form (gekröpft); Montage von der Seite  
Tragbügel 8,0 x 40; 3 Bohrungen 8,5  
Artikel-Nr. 103.213.510

**Creotecc GmbH**  
Sasbacher Straße 9  
D-79111 Freiburg  
Tel.: +49 (0) 761/21686-0  
Fax: +49 (0) 761/21686-29  
www.creotecc.de  
info@creotecc.de

### **Achtung:**

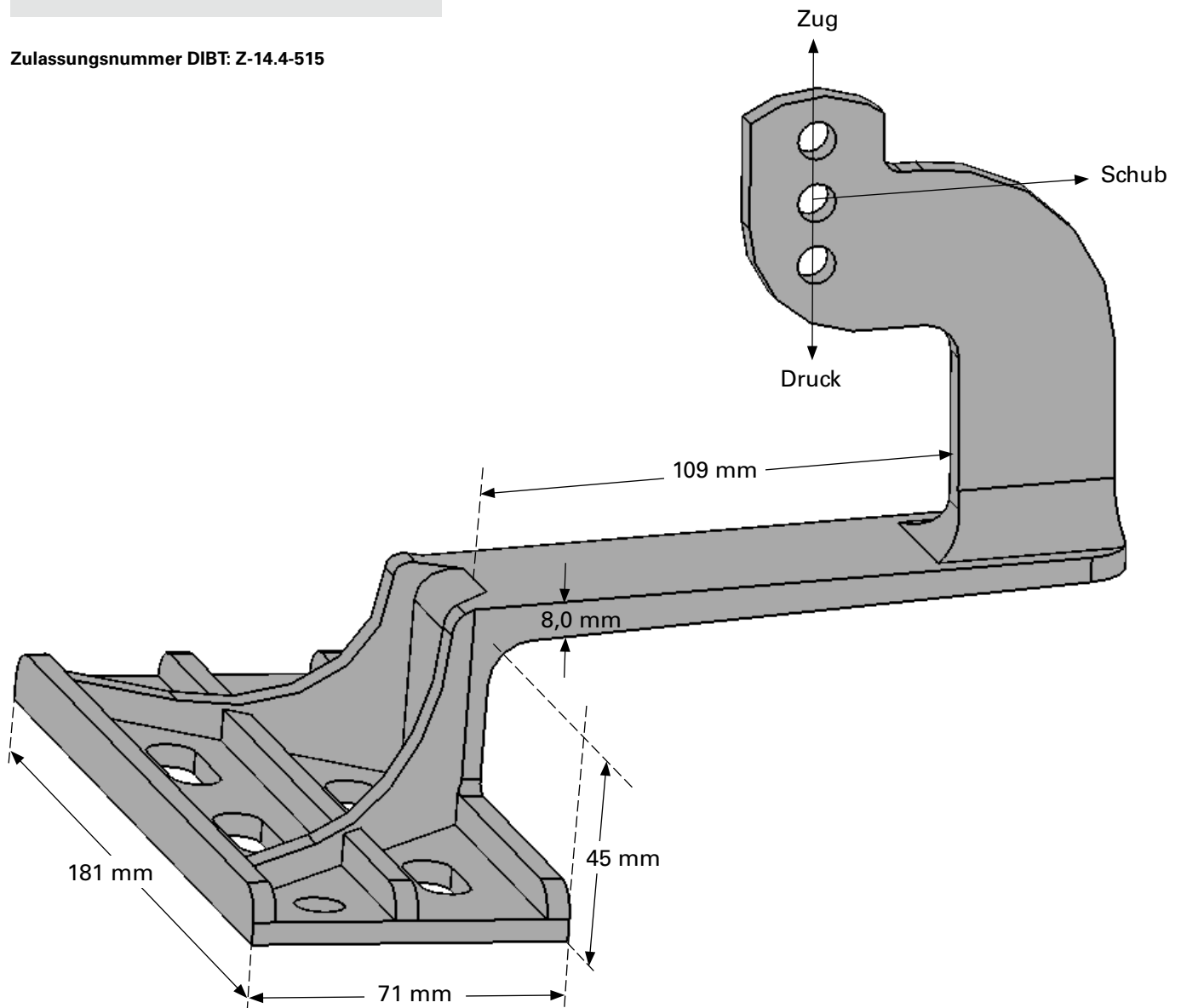
zulässiger Wert der Tragfähigkeit  
gemäß bauaufsichtlicher Zulassung:

auf Druck: 1,50 kN

auf Zug: 1,00 kN

auf Schub: 1,15 kN

Zulassungsnummer DIBT: Z-14.4-515



### **Wissenschaftliche Begleitung:**

Mithilfe bei der Entwicklung und Durchführung der Erstversuche durch die Fachhochschule Furtwangen.

### **Geprüft:**

Entwickelt und geprüft durch das Labor für Werkstofftechnik der Fachhochschule Südwestfalen 10/06.

### **Qualitätskontrolle:**

Laufende Qualitätskontrolle durch Dekra TI GmbH, Saarbrücken

## Pfannenziegel-Dachhaken aus Aluminium-Druckguss

**CreoTECC**

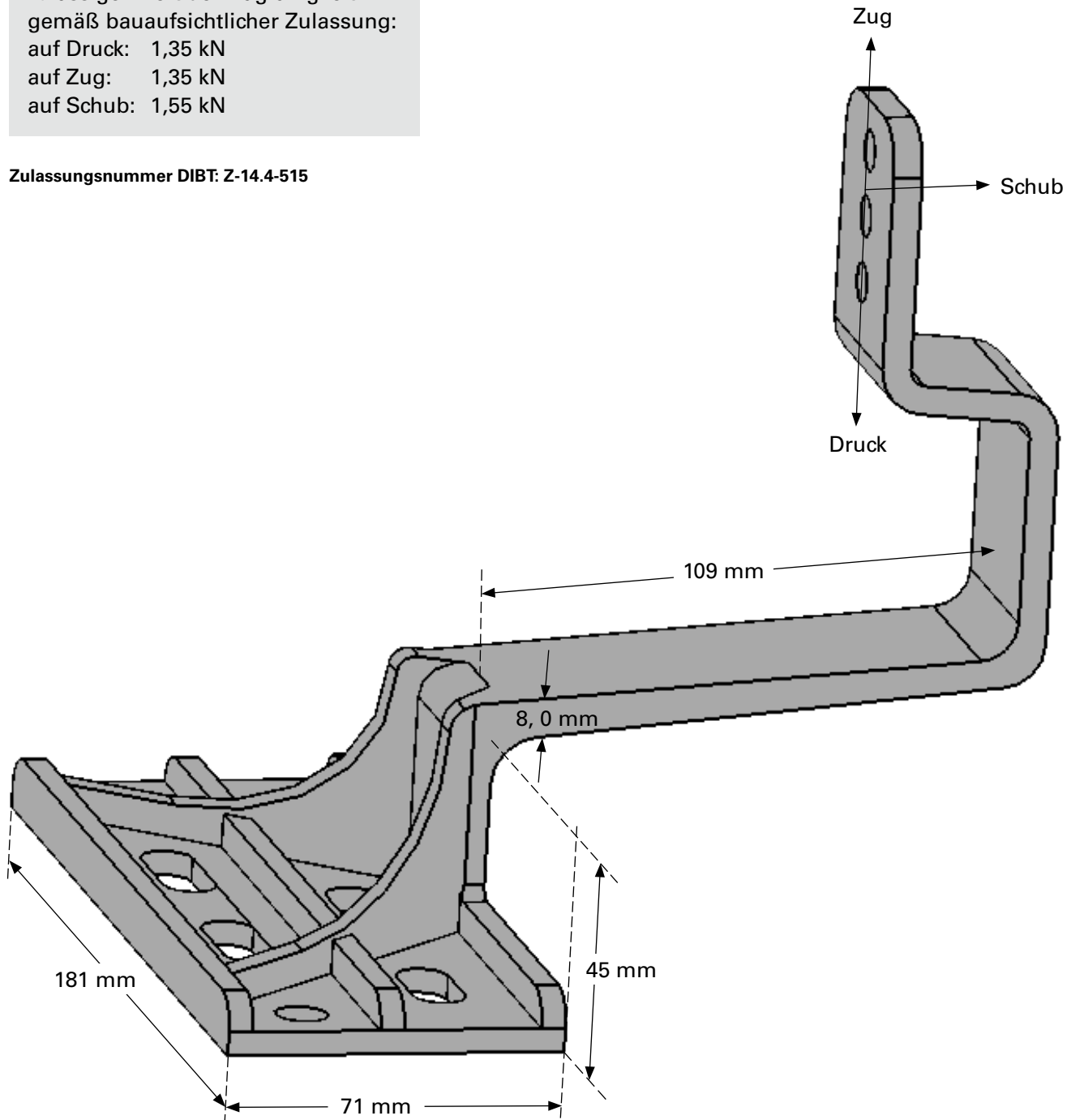
S-Form (gekröpft); Montage von vorn  
Tragbügel 8,0 x 40; 3 Bohrungen 8,5  
Artikel-Nr. 103.213.516

**Creotecc GmbH**  
Sasbacher Straße 9  
D-79111 Freiburg  
Tel.: +49 (0) 761/21686-0  
Fax: +49 (0) 761/21686-29  
www.creotecc.de  
info@creotecc.de

### **Achtung:**

zulässiger Wert der Tragfähigkeit  
gemäß bauaufsichtlicher Zulassung:  
auf Druck: 1,35 kN  
auf Zug: 1,35 kN  
auf Schub: 1,55 kN

Zulassungsnummer DIBT: Z-14.4-515



### **Wissenschaftliche Begleitung:**

Mithilfe bei der Entwicklung und Durchführung der Erstversuche durch die Fachhochschule Furtwangen.

### **Geprüft:**

Entwickelt und geprüft durch das Labor für Werkstofftechnik der Fachhochschule Südwestfalen 10/06.

### **Qualitätskontrolle:**

Laufende Qualitätskontrolle durch Dekra TI GmbH, Saarbrücken

## Pfannenziegel-Dachhaken aus Aluminium-Druckguss

**CreoTECC**

C-Form (Standard); Montage von unten  
Tragbügel 7,8 x 40; Langloch 11,0 x 40  
Artikel-Nr. 103.213.504

**Creotecc GmbH**  
Sasbacher Straße 9  
D-79111 Freiburg  
Tel.: +49 (0) 761/21686-0  
Fax: +49 (0) 761/21686-29  
www.creotecc.de  
info@creotecc.de

### **Achtung:**

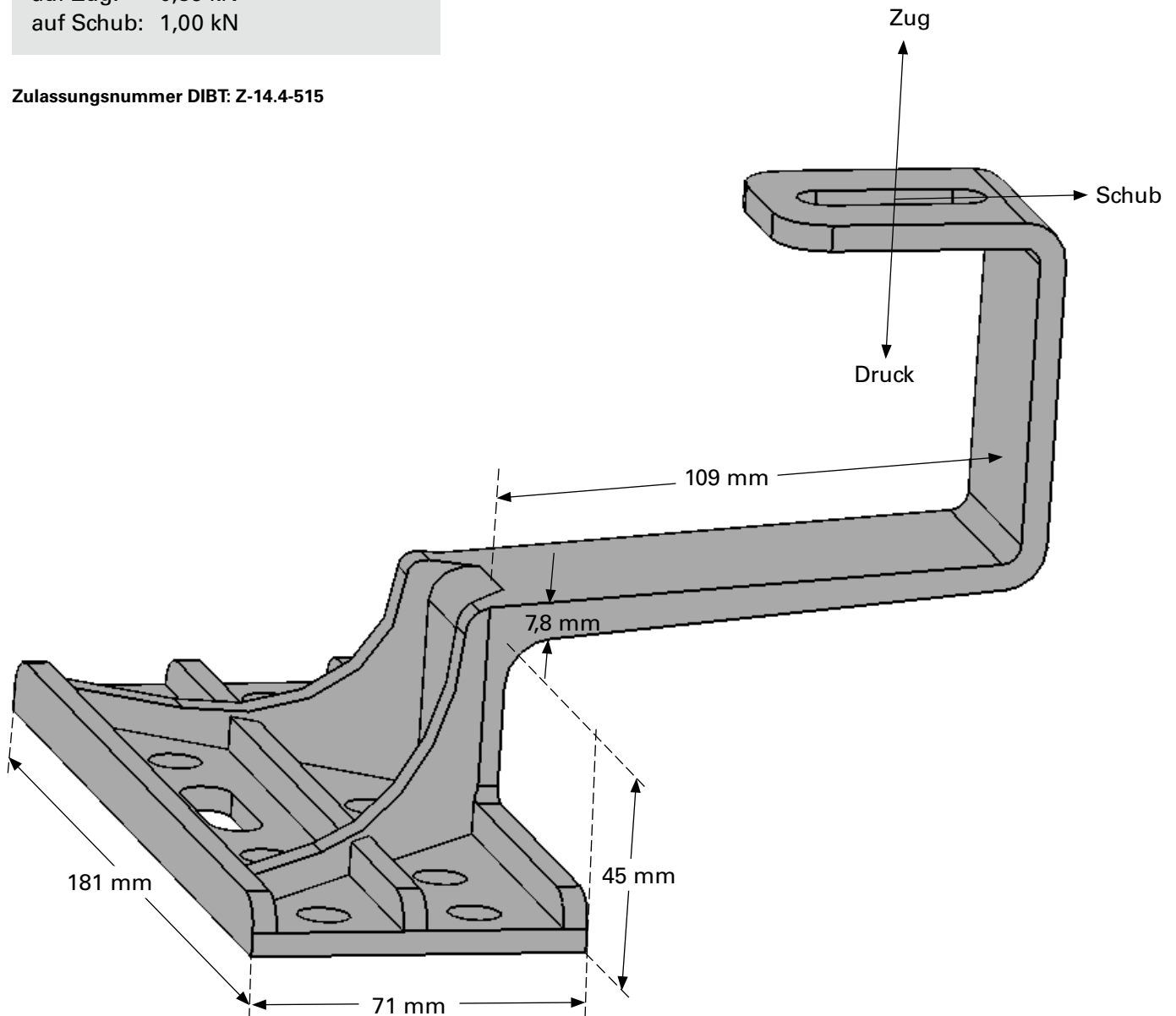
zulässiger Wert der Tragfähigkeit  
gemäß bauaufsichtlicher Zulassung:

auf Druck: 1,05 kN

auf Zug: 0,85 kN

auf Schub: 1,00 kN

Zulassungsnummer DIBT: Z-14.4-515



### **Wissenschaftliche Begleitung:**

Mithilfe bei der Entwicklung und Durchführung der Erstversuche durch die Fachhochschule Furtwangen.

### **Geprüft:**

Entwickelt und geprüft durch das Labor für Werkstofftechnik der Fachhochschule Südwestfalen 10/06.

### **Qualitätskontrolle:**

Laufende Qualitätskontrolle durch Dekra TI GmbH, Saarbrücken

## Pfannenziegel-Dachhaken aus Aluminium-Druckguss



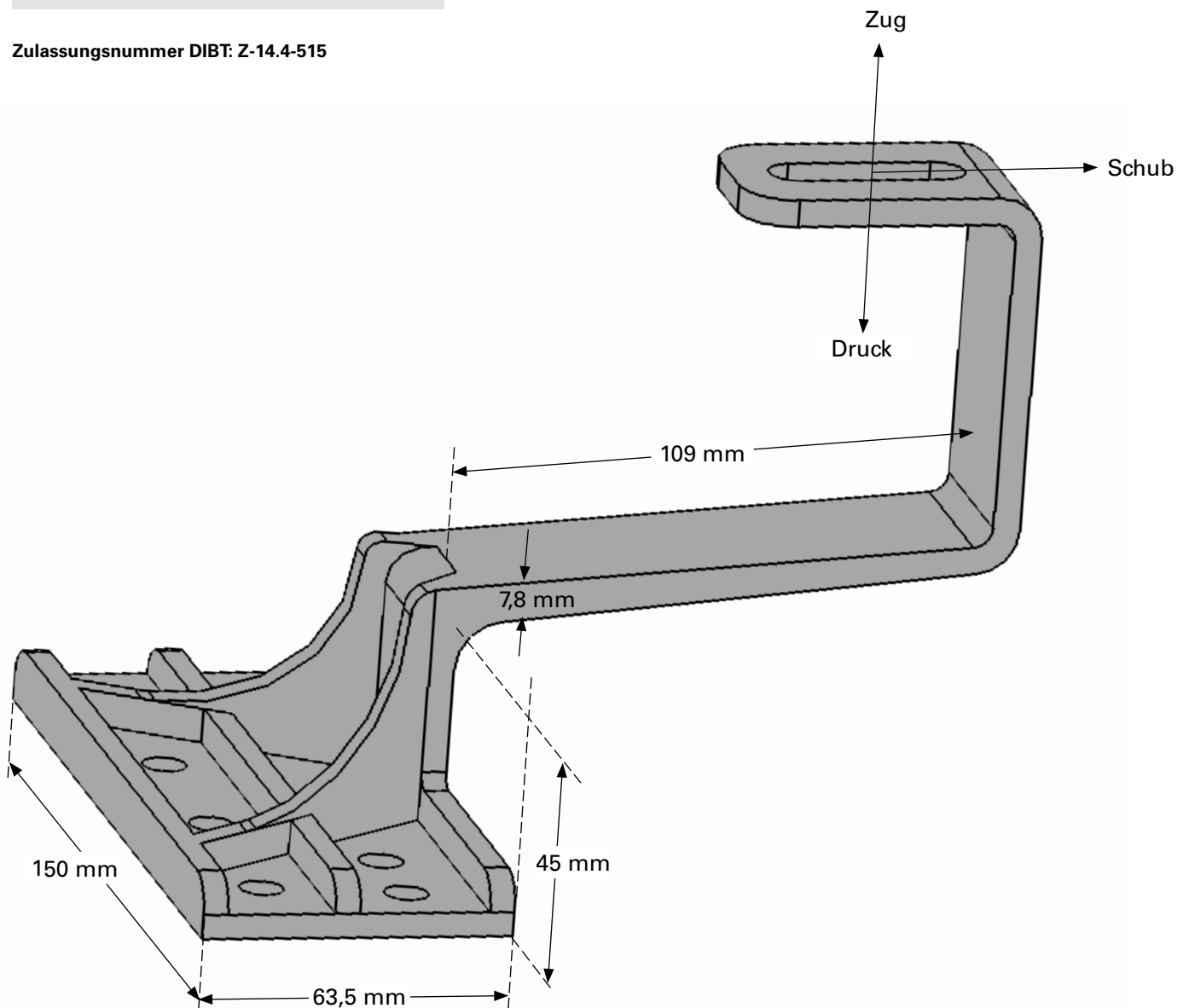
C-Form (Standard); Montage von unten  
Tragbügel 7,8 x 35; Langloch 11,0 x 40  
Artikel-Nr. 103.213.505

**Creotecc GmbH**  
Sasbacher Straße 9  
D-79111 Freiburg  
Tel.: +49 (0) 761/21686-0  
Fax: +49 (0) 761/21686-29  
www.creotecc.de  
info@creotecc.de

### **Achtung:**

zulässiger Wert der Tragfähigkeit  
gemäß bauaufsichtlicher Zulassung:  
auf Druck: 1,05 kN  
auf Zug: 0,85 kN  
auf Schub: 0,90 kN

Zulassungsnummer DIBT: Z-14.4-515



### **Wissenschaftliche Begleitung:**

Mithilfe bei der Entwicklung und Durchführung der Erstversuche durch die Fachhochschule Furtwangen.

### **Geprüft:**

Entwickelt und geprüft durch das Labor für Werkstofftechnik der Fachhochschule Südwestfalen 10/06.

### **Qualitätskontrolle:**

Laufende Qualitätskontrolle durch Dekra TI GmbH, Saarbrücken

## Pfannenziegel-Dachhaken aus Aluminium-Druckguss

**CreoTecc**

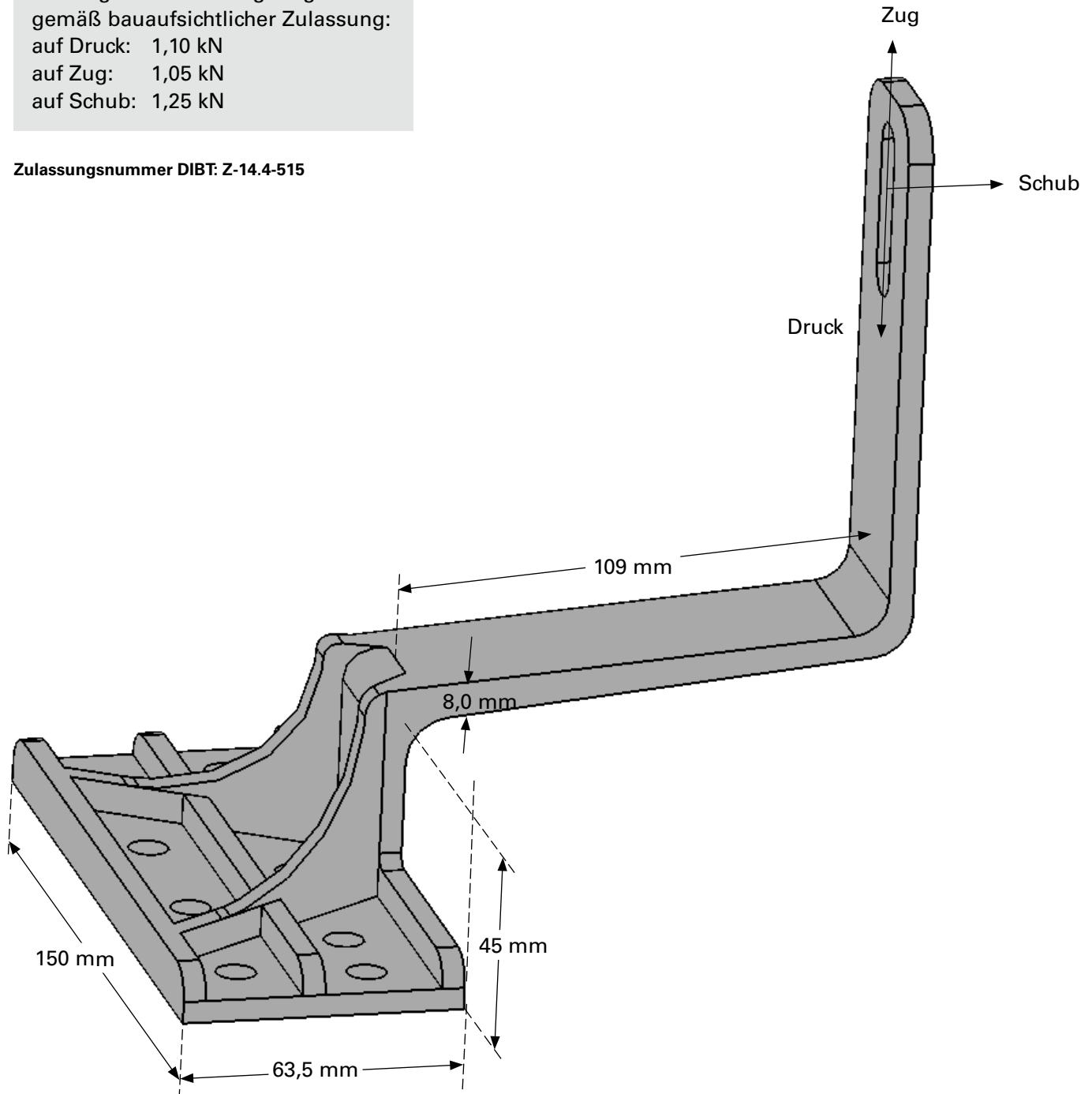
L-Form (gerade); Montage von vorn  
Tragbügel 7,8 x 35; Langloch 11,0 x 40  
Artikel-Nr. 103.213.507

**Creotecc GmbH**  
Sasbacher Straße 9  
D-79111 Freiburg  
Tel.: +49 (0) 761/21686-0  
Fax: +49 (0) 761/21686-29  
www.creotecc.de  
info@creotecc.de

### **Achtung:**

zulässiger Wert der Tragfähigkeit  
gemäß bauaufsichtlicher Zulassung:  
auf Druck: 1,10 kN  
auf Zug: 1,05 kN  
auf Schub: 1,25 kN

Zulassungsnummer DIBT: Z-14.4-515



### **Wissenschaftliche Begleitung:**

Mithilfe bei der Entwicklung und Durchführung der Erstversuche durch die Fachhochschule Furtwangen.

### **Geprüft:**

Entwickelt und geprüft durch das Labor für Werkstofftechnik der Fachhochschule Südwestfalen 10/06.

### **Qualitätskontrolle:**

Laufende Qualitätskontrolle durch Dekra TI GmbH, Saarbrücken

## Pfannenziegel-Dachhaken aus Aluminium-Druckguss



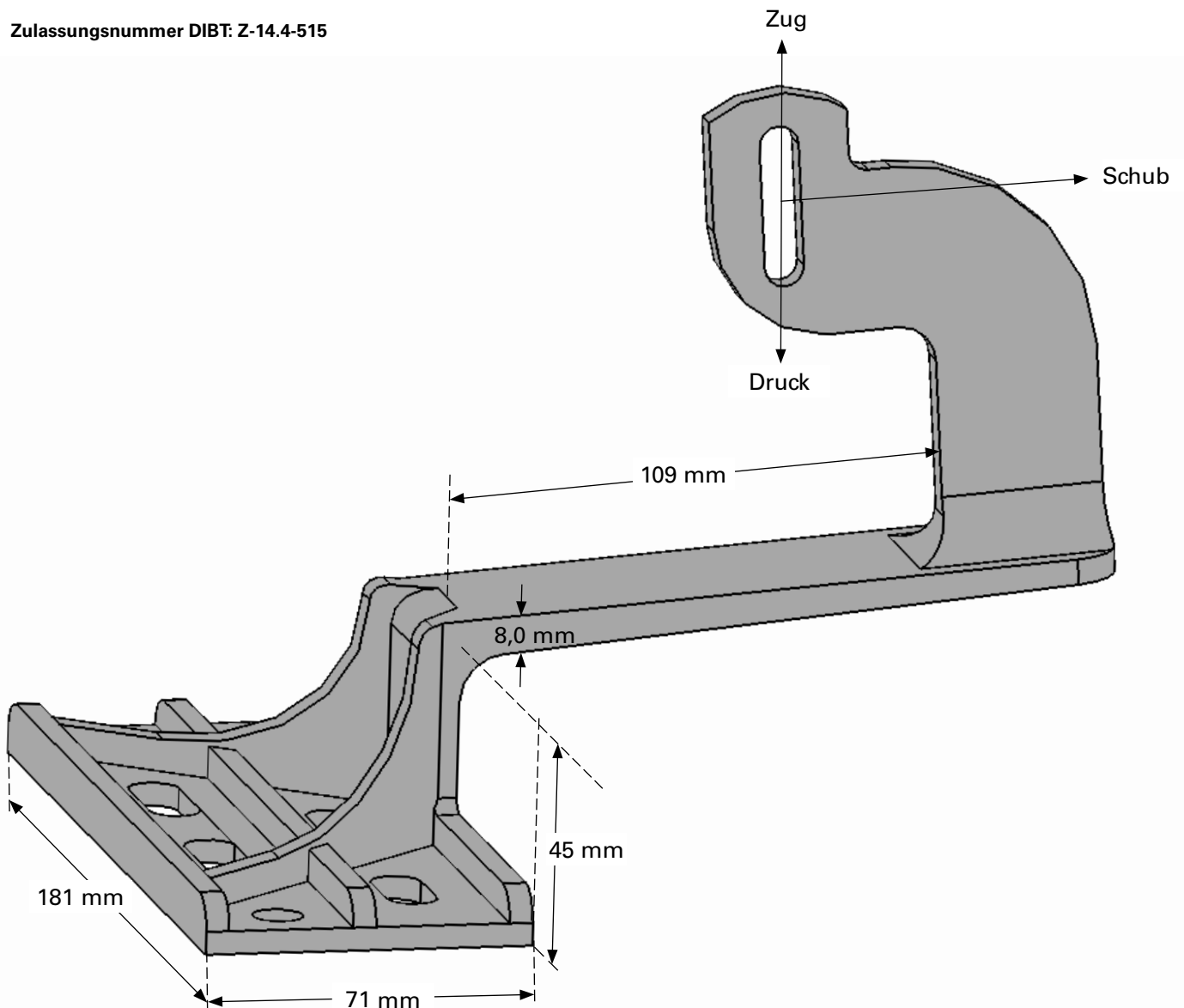
S-Form (gekröpft); Montage von der Seite  
Tragbügel 8,0 x 40; Langloch 8,5 x 35  
Artikel-Nr. 103.213.515

**Creotecc GmbH**  
Sasbacher Straße 9  
D-79111 Freiburg  
Tel.: +49 (0) 761/21686-0  
Fax: +49 (0) 761/21686-29  
www.creotecc.de  
info@creotecc.de

### **Achtung:**

zulässiger Wert der Tragfähigkeit  
gemäß bauaufsichtlicher Zulassung:  
auf Druck: 1,50 kN  
auf Zug: 1,00 kN  
auf Schub: 1,15 kN

Zulassungsnummer DIBT: Z-14.4-515



### **Wissenschaftliche Begleitung:**

Mithilfe bei der Entwicklung und Durchführung der Erstversuche durch die Fachhochschule Furtwangen.

### **Geprüft:**

Entwickelt und geprüft durch das Labor für Werkstofftechnik der Fachhochschule Südwestfalen 10/06.

### **Qualitätskontrolle:**

Laufende Qualitätskontrolle durch Dekra TI GmbH, Saarbrücken

## Pfannenziegel-Dachhaken aus Aluminium-Druckguss

**CreoTECC**

S-Form (gekröpft); Montage von der Seite  
Tragbügel 8,0 x 40; Langloch 11,0 x 40  
Artikel-Nr. 103.213.526

**Creotecc GmbH**  
Sasbacher Straße 9  
D-79111 Freiburg  
Tel.: +49 (0) 761/21686-0  
Fax: +49 (0) 761/21686-29  
www.creotecc.de  
info@creotecc.de

### **Achtung:**

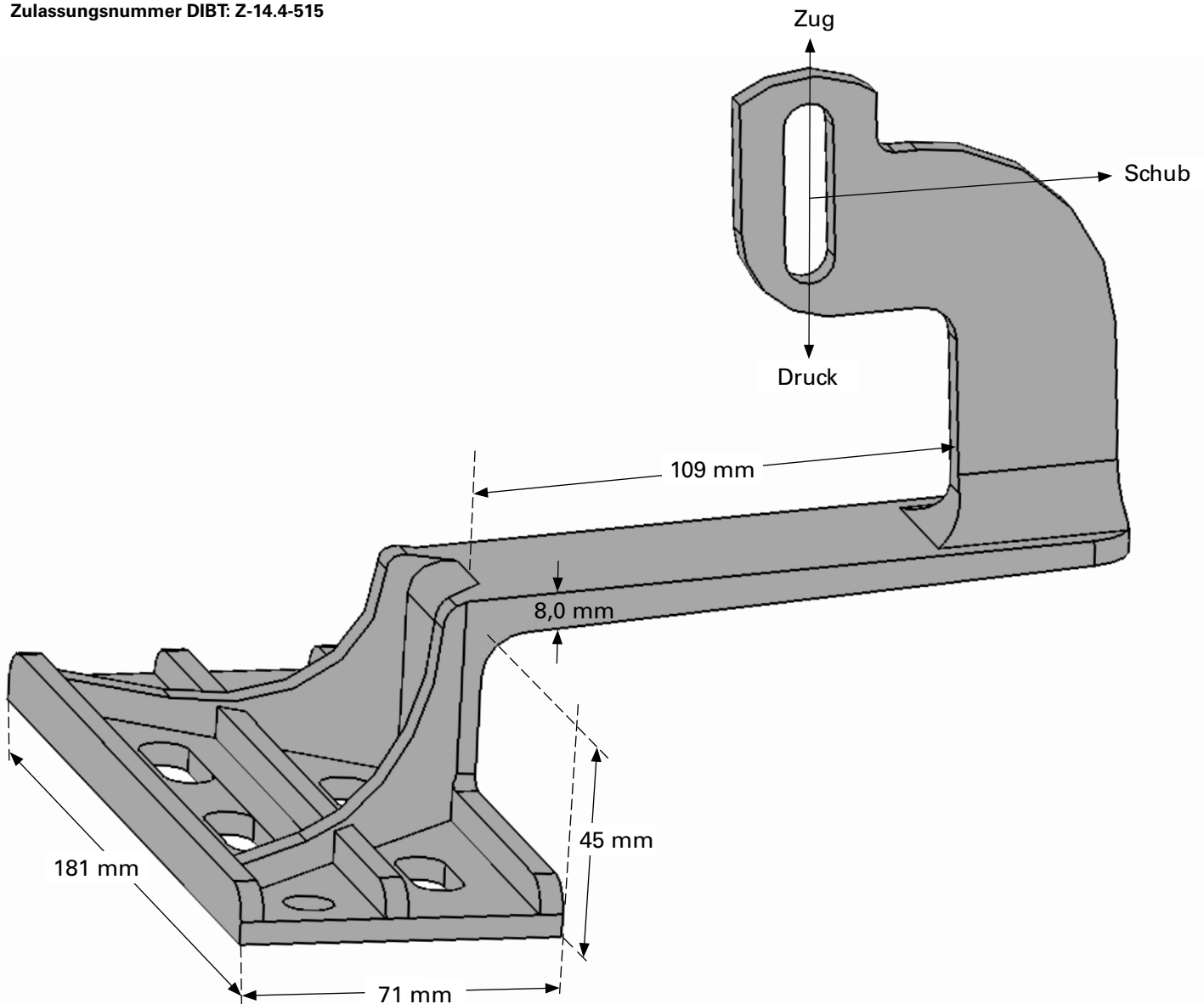
zulässiger Wert der Tragfähigkeit  
gemäß bauaufsichtlicher Zulassung:

auf Druck: 1,50 kN

auf Zug: 1,00 kN

auf Schub: 1,15 kN

Zulassungsnummer DIBT: Z-14.4-515



### **Wissenschaftliche Begleitung:**

Mithilfe bei der Entwicklung und Durchführung der Erstversuche durch die Fachhochschule Furtwangen.

### **Geprüft:**

Entwickelt und geprüft durch das Labor für Werkstofftechnik der Fachhochschule Südwestfalen 10/06.

### **Qualitätskontrolle:**

Laufende Qualitätskontrolle durch Dekra TI GmbH, Saarbrücken

## Pfannenziegel-Dachhaken aus Aluminium-Druckguss



S-Form (gekröpft); Montage von vorn  
Tragbügel 8,0 x 40; Langloch 8,5 x 35  
Artikel-Nr. 103.213.520

**Creotecc GmbH**  
Sasbacher Straße 9  
D-79111 Freiburg  
Tel.: +49 (0) 761/21686-0  
Fax: +49 (0) 761/21686-29  
www.creotecc.de  
info@creotecc.de

### **Achtung:**

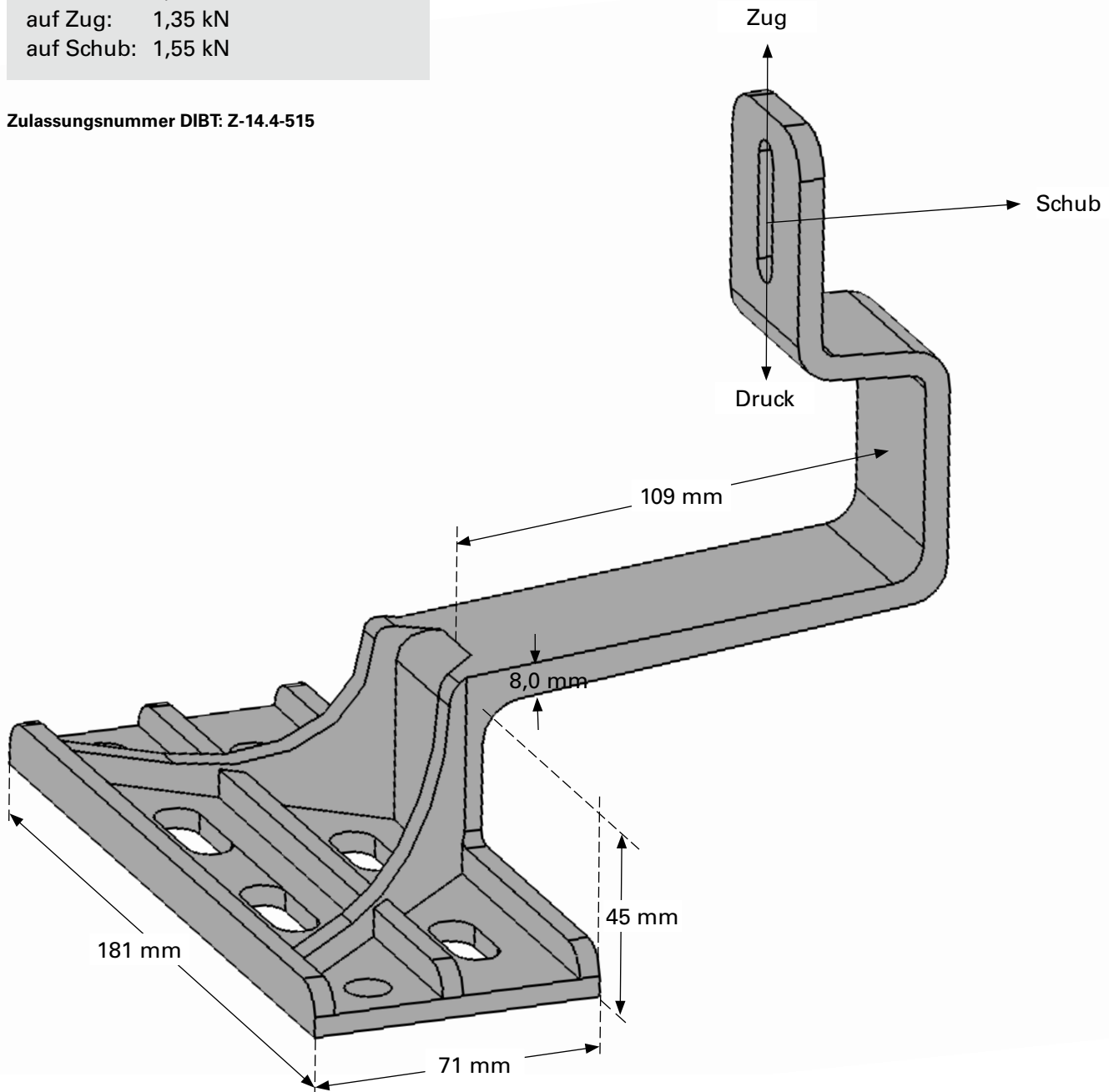
zulässiger Wert der Tragfähigkeit  
gemäß bauaufsichtlicher Zulassung:

auf Druck: 1,35 kN

auf Zug: 1,35 kN

auf Schub: 1,55 kN

Zulassungsnummer DIBT: Z-14.4-515



### **Wissenschaftliche Begleitung:**

Mithilfe bei der Entwicklung und Durchführung der Erstversuche durch die Fachhochschule Furtwangen.

### **Geprüft:**

Entwickelt und geprüft durch das Labor für Werkstofftechnik der Fachhochschule Südwestfalen 10/06.

### **Qualitätskontrolle:**

Laufende Qualitätskontrolle durch Dekra TI GmbH, Saarbrücken

## Pfannenziegel-Dachhaken aus Aluminium-Druckguss

**CreoTECC**

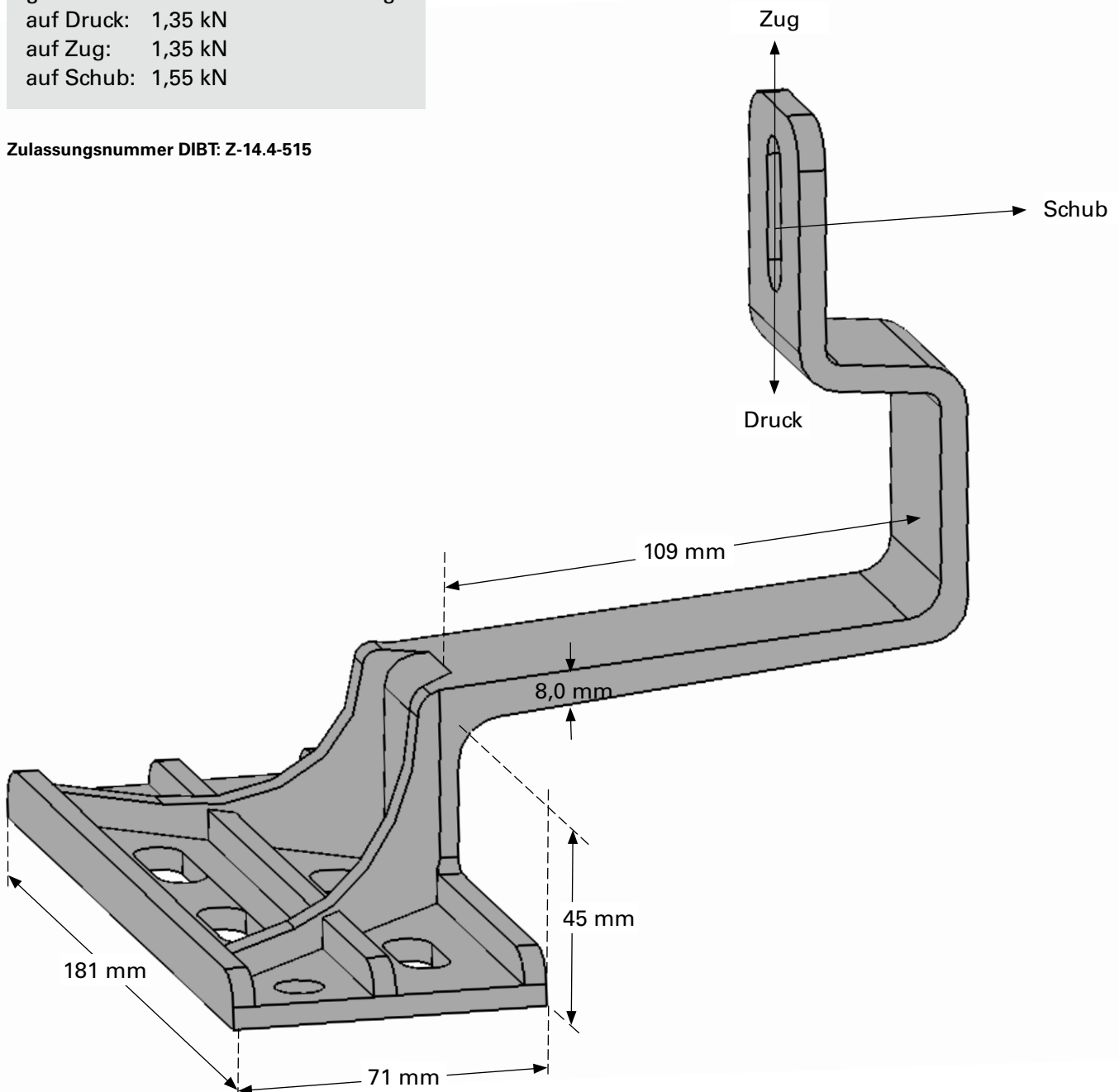
S-Form (gekröpft); Montage von vorn  
Tragbügel 8,0 x 40; Langloch 11,0 x 35  
Artikel-Nr. 103.213.525

**Creotecc GmbH**  
Sasbacher Straße 9  
D-79111 Freiburg  
Tel.: +49 (0) 761/21686-0  
Fax: +49 (0) 761/21686-29  
www.creotecc.de  
info@creotecc.de

### **Achtung:**

zulässiger Wert der Tragfähigkeit  
gemäß bauaufsichtlicher Zulassung:  
auf Druck: 1,35 kN  
auf Zug: 1,35 kN  
auf Schub: 1,55 kN

Zulassungsnummer DIBT: Z-14.4-515



### **Wissenschaftliche Begleitung:**

Mithilfe bei der Entwicklung und Durchführung der Erstversuche durch die Fachhochschule Furtwangen.

### **Geprüft:**

Entwickelt und geprüft durch das Labor für Werkstofftechnik der Fachhochschule Südwestfalen 10/06.

### **Qualitätskontrolle:**

Laufende Qualitätskontrolle durch Dekra TI GmbH, Saarbrücken