

ZENTRAL-WECHSELRICHTER

Powador 25000xi / 30000xi / 33000xi / Park



3 MUSKELTIERE

Trafos ■
Für höchste Erträge ■



K A C O
GERÄTETECHNIK

Zentralwechselrichter

Powador 25000xi / 30000xi / 33000xi / Park

Entwickelt für höchste Erträge, gebaut für Maximalisten: Die Zentralwechselrichter Powador 25000xi / 30000xi / 33000xi. Optimiert für anspruchsvolle Aufgaben in Großanlagen und nachgeführten PV-Systemen.

Die Zentralwechselrichter basieren auf der bekannten und zuverlässigen Powador-Technologie. Die 3 DC-Eingänge sind mit unabhängigen MPP-Trackern verbunden, die für Anpassungswirkungsgrad von 99,5 % sorgen: maximale Stromausbeute.

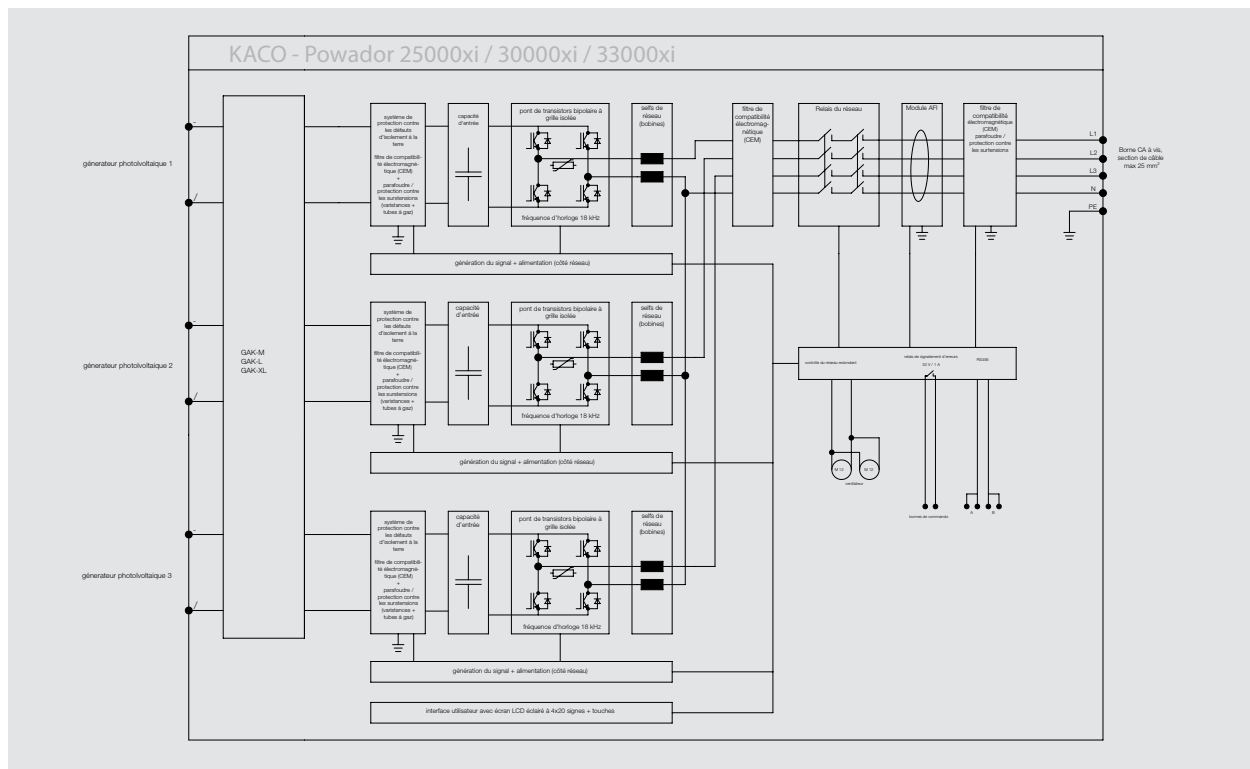
Pro Phase speist ein trafoloses Leistungsteil den Photovoltaikstrom mit höchster Effizienz ins Netz ein. Diese drei unabhängig arbeitenden Leistungsteile machen eine zusätzliche Strangüberwachung überflüssig: Der Ausfall eines Strangs wird dadurch erkannt, dass eines der Leistungsteile im Vergleich zu den anderen im Ertrag abfällt. Das meldet dann beispielsweise unser Datenlogger proLOG.

Die DC-Eingangsspannung dieser Zentralwechselrichter ist kompatibel zu jener der einphasigen, traflosen Powadors. Durch das neue Kühlkonzept, bei dem sich die Elektronik in einem geschützten Bereich befindet, eignen sie sich auch für raue Umgebungsbedingungen.

Im Rahmen der 7-Jahres-Garantie garantiert unser Vor-Ort-Service im Störfall kurze Reaktionszeiten. Unsere Kunde genießen maximale Sicherheit.



**Geprüft.
Bestanden.
Zertifiziert.**



Die Powador Park-Serie Sagenhafte 97,4 % Wirkungsgrad

Wir haben unsere bekannten, erprobten und erfolgreichen Zentralwechselrichter bis 33 kW überarbeitet und zu Spezialisten für Solarparks optimiert. Die Park-Serie eignet sich ideal für den Einsatz im Freien und mit einem Wirkungsgrad von 97,4 % ist sie in dieser Klasse weltweit einzigartig. Weniger war gestern.

Die Solarpark-Wechselrichter tragen die Bezeichnung 25000xi Park, 30000xi Park und 33000xi Park. Die AC-Nennleistungen betragen 25 kW, 30 kW und 33 kW. Sie unterscheiden sich in drei Punkten von den bisherigen Zentralwechselrichtern: Taktfrequenz der Leistungsschalter (9 kHz), Halbleiter-Technologie und Lüfterversorgung.



Powador 25000xi / 30000xi / 33000xi Park Die Spezialisten für Solarparks

Technische Daten

Powador 25000xi / 30000xi / 33000xi

Elektrische Daten	25000xi	30000xi	33000xi
Eingangsgrößen			
PV-Generatorleistung max.	30 000 W	37 500 W	39 000 W
MPP-Bereich	350 V ... 600 V		
Leerlaufspannung	800 V		
Eingangstrom max.	3 x 27,4 A	3 x 32,8 A	3 x 33,2 A
Anzahl Strings	je nach Ausführung M, L, XL		
Anzahl MPP-Regler	3		
Ausgangsgrößen			
Nennleistung	25 000 W	29 900 W	33 300 W
Leistung max.	27 500 W	32 900 W	33 300 W
Netzspannung	190 V ... 264 V		
Sicherheitsabschaltung	nach 10 min, wenn $U_{AC} > 253$ V, binnen 0,2 sec, wenn $U_{AC} > 264$ V		
Nennstrom	36,2 A	43,3 A	48,3 A
Strom max.	39,9 A	47,7 A	48,3 A
Nennfrequenz	50 Hz / 60 Hz		
cos phi	≈ 1		
Anzahl Einspeisephasen	3		
Klirrfaktor bei Nennleistung	< 3 %		
Allgemeine elektrische Daten			
Wirkungsgrad max.	96,5 %		
Wirkungsgrad europ.	96,0 %		
Eigenverbrauch: Standby	< 30 W		
Eigenverbrauch: Nachtabschaltung	7 W		
Einspeiseleistung min.	120 W		
Schaltungskonzept	selbstgeführt, trafolos		
Netzüberwachung	3-Phasen-Überwachung nach VDE 0126-1-1:2006-02, VDEW-konform		
Mechanische Daten			
Anzeige	beleuchtetes LCD Display, 4 x 20 Zeichen		
Bedienelemente	2-Tasten Displaybedienung		
Schnittstellen	RS485		
Störmelderelais	Potentialfreier Schließer max. 30 V / 1 A		
Anschlüsse	AC-Anschluss über Schraubklemmen, Durchführung 1 x M 40; DC-Anschluss über Schraubklemmen, Durchführung 6 x M 20		
Umgebungstemperatur	-20 °C ... 40 °C		
Temperaturüberwachung	> 75 °C temperaturabhängige Leistungsanpassung, > 80 °C Abschaltung		
Kühlung	Zwangskühlung / drehzahlgeregelte Lüfter, max. 600 m ³ / h		
Schutzart	IP 54		
Geräuschemission	58 dB (A) (bedingt durch Lüfterbetrieb)		
DC-Schalter	integriert		
Gehäuse	Stahlblech		
H x B x T in mm	1460 x 835 x 340		
Gewicht	190 kg		

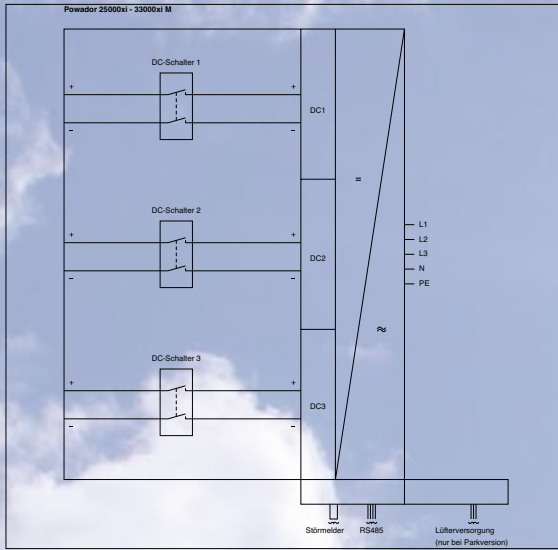
Technische Daten

Powador 25000xi Park / 30000xi Park / 33000xi Park

Elektrische Daten	25000xi Park	30000xi Park	33000xi Park
Eingangsgrößen			
PV-Generatorleistung max.	30 000 W	37 500 W	39 000 W
MPP-Bereich	350 V ... 600 V		
Leerlaufspannung	800 V		
Eingangstrom max.	3 x 26,9 A	3 x 29,2 A	3 x 32,5 A
Anzahl Strings	je nach Ausführung M, L, XL		
Anzahl MPP-Regler	3		
Ausgangsgrößen			
Nennleistung	25 000 W	29 900 W	33 300 W
Leistung max.	27 500 W	32 900 W	33 300 W
Netzspannung	190 V ... 264 V		
Sicherheitsabschaltung	nach 10 min, wenn $U_{AC} > 253 V$, binnen 0,2 sec, wenn $U_{AC} > 264 V$		
Nennstrom	36,2 A	43,3 A	48,3 A
Strom max.	39,9 A	47,7 A	48,3 A
Nennfrequenz	50 Hz / 60 Hz		
cos phi	≈ 1		
Anzahl Einspeisephasen	3		
Klirrfaktor bei Nennleistung	< 3 %		
Allgemeine elektrische Daten			
Wirkungsgrad max.	97,4 %		
Wirkungsgrad europ.	97,0 %		
Eigenverbrauch: Standby	< 30 W		
Eigenverbrauch: Nachtabschaltung	7 W		
Einspeiseleistung min.	120 W		
Schaltungskonzept	selbstgeführt, trafolos		
Netzüberwachung	3-Phasen-Überwachung nach VDE 0126-1-1:2006-02, VDEW-konform		
Taktfrequenz	9 kHz		
Mechanische Daten			
Anzeige	beleuchtetes LCD Display, 4 x 20 Zeichen		
Bedienelemente	2-Tasten Displaybedienung		
Schnittstellen	RS485		
Störmelderelais	Potentialfreier Schließer max. 30 V / 1 A		
Anschlüsse	AC-Anschluss über Schraubklemmen, Durchführung 1 x M 40; DC-Anschluss über Schraubklemmen, Durchführung 6 x M 20		
Umgebungstemperatur	-20 °C ... 40 °C		
Temperaturüberwachung	> 75 °C temperaturabhängige Leistungsanpassung, > 80 °C Abschaltung		
Kühlung	Zwangskühlung / drehzahlgeregelte Lüfter, max. 600 m ³ / h		
Schutzart	IP 54		
Geräuschemission	58 dB (A)		
DC-Schalter	integriert		
Gehäuse	Stahlblech		
H x B x T in mm	1460 x 835 x 340		
Gewicht	190 kg		

Ausführungsvarianten M / L / XL

Variante M



Die Zentralwechselrichter Powador 25000xi / 30000xi / 33000xi und die Park-Versionen werden mit einem integrierten Generatoranschlusskasten (GAK) in 3 Varianten angeboten: M / L / XL.

Variante M

Es ist nur der DC-Trennschalter auf der Innenseite der Wechselrichtertür installiert. Pro DC-Eingang sind jeweils 2 x 16 mm² Anschlussklemmen vorhanden.

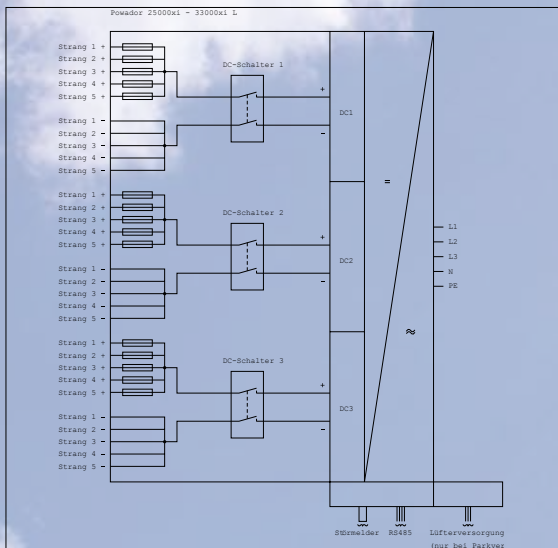
Variante L

Integrierte DC-Schalter und fünf Strangsicherungen (12 A) je Phase, ohne Überspannungsschutz. 10 mm² DC-Anschlussklemmen im Anschlussraum.

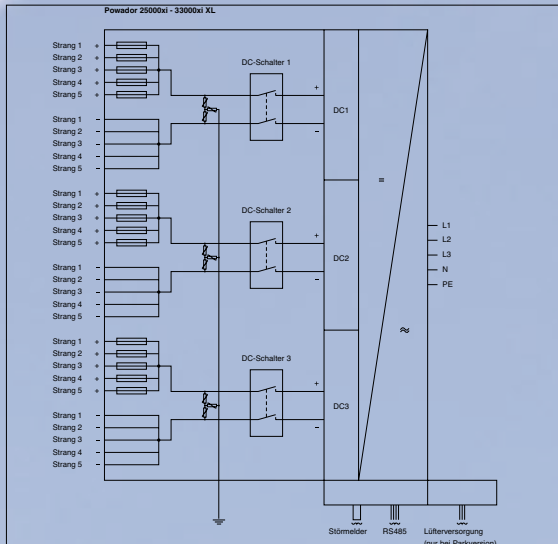
Variante XL

Integrierte DC-Schalter und fünf Strangsicherungen (12 A) je Phase, zusätzlich Überspannungsschutz. 10 mm² DC-Anschlussklemmen im Anschlussraum.

Variante L



Variante XL



GAK-Strangsammler-Set 30000xi

Optionales Zubehör

Die dezentrale Lösung

Sollen die Modulstränge bereits in der Nähe der PV-Module zusammengefasst werden, ist die Kombination aus dem GAK-Strangsammler 30000xi und der Wechselrichter-Variante M die richtige Lösung für Sie. Sie benötigen 3 Strangsammler, die in separaten Gehäusen auch räumlich getrennt installiert werden können. Die GAK-Strangsammler 30000xi werden in der Regel verwendet, wenn zwischen Modulen und Wechselrichtern eine große Entfernung liegt. Die Strangsammler können auch im Außenbereich installiert werden. Sie sind staubdicht, vollständig berührungssicher und geschützt gegen Strahlwasser aus allen Richtungen (Schutzart IP 65).

Features

- 3 getrennte Generator-Strangsammler je 7 Stränge
- Generator-Strangsammler + Überspannungsschutz
- dezentrale Lösung in Verbindung mit Wechselrichter-Variante M
- geeignet für Powador 25000xi / 30000xi / 33000xi / Park

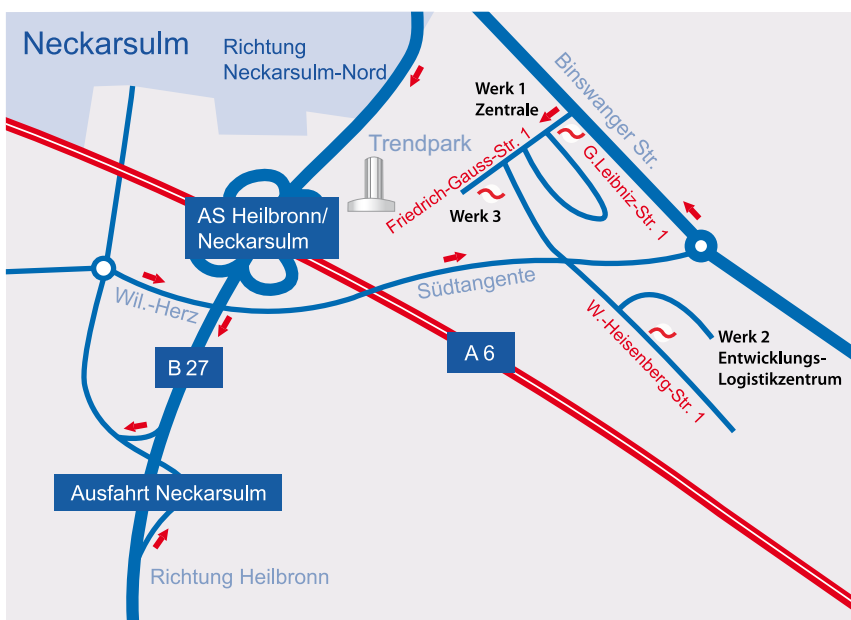
Technische Daten

GAK Strangsammler 30000xi

Elektrische Daten

U _{OC} max.	800 V _{DC}
I _{MPP} max.	36 A _{DC}
Eingänge	7
Klemme Strangeingang	Federkraftklemme bis 6 mm ²
Lasttrennstelle	keine vorhanden
Strangsicherung	8 A im „+“ Potential Strangsicherung 10 x 38 je nach Modultypen müssen evtl. andere Sicherungen eingesetzt werden
Überspannungsschutz	Klasse II / „C“ (Mittelschutz) 3 Varistoren in Y Schaltung
Klemmen Ausgang	2 x Federklemme bis 16 mm ² Erdung: Schraubklemme 16 mm ²
Schutzart	IP65
Schutzklasse	II
Gehäuse	Polycarbonat, rauchgrau transparenter Klapp- deckel mit 2 Scharnieren
Kabeleinführungen	DIN-Verschraubungen Stringeingänge M16 Ausgänge und Erdung M20
Abmessungen B x H x T in mm	300 x 300 x 180

Unser Händler:



K A C O
GERÄTETECHNIK

KACO GERÄTETECHNIK GmbH
Zentrale
Werk I
Gottfried-Leibniz-Str. 1
74172 Neckarsulm
Germany
Tel.: +49 7132 / 38 18 - 0
Fax: +49 7132 / 38 18 - 22
E-Mail: info@kaco-geraetetechnik.de
www.kaco-geraetetechnik.de

31000315-03-080606