

Creotecc GmbH • Sasbacher Straße 9 • D-79111 Freiburg

Wichtige Information für alle Anwender unserer AluGuss-Haken

Ihr Zeichen	Telefon	Telefax	E-Mail
	+49 (0)761 21686-13	+49 (0)761 21686-29	r.vogt@creotecc.de



Creotecc GmbH
Sasbacher Straße 9
D-79111 Freiburg
Tel.: +49 (0)761 21686 - 0
Fax: +49 (0)761 21686 - 29
info@creotecc.de
www.creotecc.de

Freiburg
31.01.2008

Bauaufsichtliche Zulassung AluGuss-Dachhaken

Sehr geehrter Creotecc-Kunde,

für unsere Dachhaken aus Aluminiumguss hat das Deutsche Institut für Bautechnik unter der Nummer Z-14.4-515 eine allgemeine bauaufsichtliche Zulassung erteilt. Der im November 2007 aktualisierte Text liegt bei.

Dieses Dokument muss am Verwendungsort vorliegen und ggf. beteiligten oder zuständigen Behörden zur Verfügung gestellt werden.

Bitte beachten Sie besonders die Bemessungsvorschrift im Text sowie die Verwendungsanleitung und die Werte zur statischen Tragfähigkeit des von Ihnen eingesetzten Hakentyps am Ende des Dokuments.

i. A. Robert Vogt

- Produktmanagement Montagesysteme -
Creotecc GmbH

DEUTSCHES INSTITUT FÜR BAUTECHNIK

Anstalt des öffentlichen Rechts

10829 Berlin, 1. November 2007
Kolonnenstraße 30 L
Telefon: 030 78730-252
Telefax: 030 78730-320
GeschZ.: 13-1.14.4-48/07

Allgemeine bauaufsichtliche Zulassung

Zulassungsnummer:

Z-14.4-515

Antragsteller:

Kieselbach Maschinenbauteile GmbH
Doyenweg 7
59494 Soest

Zulassungsgegenstand:

Dachhaken KML zur mechanischen Befestigung von Solarmodulen

Geltungsdauer bis:

30. September 2011

Der oben genannte Zulassungsgegenstand wird hiermit allgemein bauaufsichtlich zugelassen.

Diese allgemeine bauaufsichtliche Zulassung umfasst fünf Seiten und zehn Anlagen.



Diese allgemeine bauaufsichtliche Zulassung ersetzt die allgemeine bauaufsichtliche Zulassung Nr. Z-14.4-515 vom 6. September 2006.

I. ALLGEMEINE BESTIMMUNGEN

- 1 Mit der allgemeinen bauaufsichtlichen Zulassung ist die Verwendbarkeit bzw. Anwendbarkeit des Zulassungsgegenstandes im Sinne der Landesbauordnungen nachgewiesen.
- 2 Die allgemeine bauaufsichtliche Zulassung ersetzt nicht die für die Durchführung von Bauvorhaben gesetzlich vorgeschriebenen Genehmigungen, Zustimmungen und Bescheinigungen.
- 3 Die allgemeine bauaufsichtliche Zulassung wird unbeschadet der Rechte Dritter, insbesondere privater Schutzrechte, erteilt.
- 4 Hersteller und Vertreiber des Zulassungsgegenstandes haben, unbeschadet weiter gehender Regelungen in den "Besonderen Bestimmungen", dem Verwender bzw. Anwender des Zulassungsgegenstandes Kopien der allgemeinen bauaufsichtlichen Zulassung zur Verfügung zu stellen und darauf hinzuweisen, dass die allgemeine bauaufsichtliche Zulassung an der Verwendungsstelle vorliegen muss. Auf Anforderung sind den beteiligten Behörden Kopien der allgemeinen bauaufsichtlichen Zulassung zur Verfügung zu stellen.
- 5 Die allgemeine bauaufsichtliche Zulassung darf nur vollständig vervielfältigt werden. Eine auszugsweise Veröffentlichung bedarf der Zustimmung des Deutschen Instituts für Bautechnik. Texte und Zeichnungen von Werbeschriften dürfen der allgemeinen bauaufsichtlichen Zulassung nicht widersprechen. Übersetzungen der allgemeinen bauaufsichtlichen Zulassung müssen den Hinweis "Vom Deutschen Institut für Bautechnik nicht geprüfte Übersetzung der deutschen Originalfassung" enthalten.
- 6 Die allgemeine bauaufsichtliche Zulassung wird widerruflich erteilt. Die Bestimmungen der allgemeinen bauaufsichtlichen Zulassung können nachträglich ergänzt und geändert werden, insbesondere, wenn neue technische Erkenntnisse dies erfordern.



II. BESONDERE BESTIMMUNGEN

1 Zulassungsgegenstand und Anwendungsbereich

Bei dem Zulassungsgegenstand handelt es sich um so genannte Dachhaken, die zur mechanischen Befestigung von Solarmodulen auf Dächern dienen (vgl. Anlage 1). Die Dachhaken werden aus Aluminiumguss hergestellt. Die kraftschlüssige Verbindung der Dachhaken mit der Unterkonstruktion und den Solarmodulen erfolgt durch Schrauben. Dabei werden die Dachhaken so auf der Unterkonstruktion befestigt, dass die Lasteinleitung zentrisch erfolgt.

Diese allgemeine bauaufsichtliche Zulassung regelt die Herstellung und Verwendung der Dachhaken. Diese allgemeine bauaufsichtliche Zulassung gilt nur für eine zentrische Befestigung der Dachhaken.

2 Bestimmungen für die Bauprodukte

2.1 Eigenschaften und Zusammensetzung

2.1.1 Abmessungen

Die Abmessungen der Dachhaken müssen den Angaben in den Anlagen 2 bis 10 entsprechen.

2.1.2 Werkstoffe

Die Dachhaken werden aus der Aluminiumgusslegierung (Kokillengusslegierung) EN AC-AISi7Mg0,3 (EN AC-42100) im Zustand T6 nach DIN EN 1706:1998-06, Tabelle 3, hergestellt.

Für die innere und äußere Beschaffenheit der Dachhaken gelten die Anforderungen nach DIN V 4113-3:2003-11, Abschnitt 5.1.1.2.

2.1.3 Herstellung

Die Beschreibung der Herstellung der Dachhaken ist beim Deutschen Institut für Bautechnik hinterlegt.

2.1.4 Korrosionsschutz

Es gelten die Bestimmungen in DIN V 4113-3:2003-11.

2.2 Kennzeichnung

Die Verpackungen oder Lieferscheine der Dachhaken müssen vom Hersteller mit dem Übereinstimmungszeichen (Ü-Zeichen) nach den Übereinstimmungszeichen-Verordnungen der Länder gekennzeichnet werden. Die Kennzeichnung darf nur erfolgen, wenn die Voraussetzungen nach Abschnitt 2.3 erfüllt sind.

Der Lieferschein muss Angaben zum Herstellwerk, zur Bezeichnung des Bauprodukts und zum Werkstoff enthalten.

2.3 Übereinstimmungsnachweis

2.3.1 Allgemeines

Die Bestätigung der Übereinstimmung der Dachhaken mit den Bestimmungen dieser allgemeinen bauaufsichtlichen Zulassung muss für jedes Herstellwerk mit einer Übereinstimmungserklärung des Herstellers auf der Grundlage einer Erstprüfung durch den Hersteller und einer werkseigenen Produktionskontrolle erfolgen.



2.3.2 Werkseigene Produktionskontrolle

In jedem Herstellwerk ist eine werkseigene Produktionskontrolle einzurichten und durchzuführen. Unter werkseigener Produktionskontrolle wird die vom Hersteller vorzunehmende kontinuierliche Überwachung der Produktion verstanden, mit der dieser sicherstellt, dass die von ihm hergestellten Bauprodukte den Bestimmungen dieser allgemeinen bauaufsichtlichen Zulassung entsprechen.

Die werkseigene Produktionskontrolle soll für die Dachhaken mindestens die im Folgenden aufgeführten Maßnahmen einschließen.

Die im Abschnitt 2.1 geforderten Abmessungen sind für jeden Dachhaken regelmäßig zu überprüfen.

Alle Dachhaken sind durch Sichtprüfungen auf äußere Fehler zu untersuchen. Die im Abschnitt 2.1 geforderte innere und äußere Beschaffenheit der Dachhaken ist für jedes Fertigungslos durch zerstörungsfreie Prüfungen nach DIN V 4113-3:2003-11, Abschnitt 5.1.1.2, zu überprüfen. Sofern die zerstörungsfreie Prüfung keine eindeutige Aussage über die innere Beschaffenheit zulässt, ist die innere Beschaffenheit der Dachhaken durch zerstörende Prüfungen zu überprüfen.

Der Nachweis der in Abschnitt 2.1 geforderten Werkstoffeigenschaften und der chemischen Zusammensetzung der Aluminiumgusslegierung sowie der inneren und äußeren Beschaffenheit der Dachhaken ist für jedes Fertigungslos durch ein Abnahmeprüfzeugnis 3.1 nach DIN EN 10 204:2005-01 zu belegen. Die Übereinstimmung der Angaben in dem Abnahmeprüfzeugnis 3.1 mit den Angaben in Abschnitt 2.1 ist zu überprüfen.

Die Ergebnisse der werkseigenen Produktionskontrolle sind aufzuzeichnen und auszuwerten. Die Aufzeichnungen müssen mindestens folgende Angaben enthalten:

- Bezeichnung des Bauprodukts bzw. des Ausgangsmaterials und der Bestandteile
- Art der Kontrolle oder Prüfung
- Datum der Herstellung und der Prüfung des Bauprodukts bzw. des Ausgangsmaterials oder der Bestandteile
- Ergebnis der Kontrollen und Prüfungen und Vergleich mit den Anforderungen
- Unterschrift des für die werkseigene Produktionskontrolle Verantwortlichen.

Die Aufzeichnungen sind mindestens fünf Jahre aufzubewahren. Sie sind dem Deutschen Institut für Bautechnik und der zuständigen obersten Bauaufsichtsbehörde auf Verlangen vorzulegen.

Bei ungenügendem Prüfergebnis sind vom Hersteller unverzüglich die erforderlichen Maßnahmen zur Abstellung des Mangels zu treffen. Bauprodukte, die den Anforderungen nicht entsprechen, sind so zu handhaben, dass Verwechslungen mit übereinstimmenden ausgeschlossen werden. Nach Abstellung des Mangels ist - soweit technisch möglich und zum Nachweis der Mängelbeseitigung erforderlich - die betreffende Prüfung unverzüglich zu wiederholen.

3 Bestimmungen für Entwurf und Bemessung

Durch eine statische Berechnung ist in jedem Einzelfall die Tragsicherheit der Gesamtkonstruktion, bestehend aus Solarmodulen, Unterkonstruktion, Verbindungsmittel und Dachhaken, nachzuweisen.

Für Nachweise nach dem in DIN 1055-100:2001-03 angegebene Nachweiskonzept mit Teilsicherheitsbeiwerten gelten für die Bemessungswerte der Tragfähigkeit für Druck-, Zug- und Schubbeanspruchung die in den Anlagen 2 bis 10 angegebenen Werte $F_{R,d}$.

Für Nachweise nach dem in DIN 4113-1:1980-05 angegebenen Nachweiskonzept mit zulässigen Werten gelten für die zulässigen Werte der Tragfähigkeit für Druck-, Zug- und Schubbeanspruchung die in den Anlagen 2 bis 10 angegebenen Werte F_{zul} .



Bei kombinierten Beanspruchungen ist je nach Nachweiskonzept folgender linearer Interaktionsnachweis erforderlich:

$$F_{d,\pm x}/F_{R,d,\pm x} + F_{d,y}/F_{R,d,y} \leq 1,0 \text{ (Nachweiskonzept nach DIN 1055-100:2001-03) bzw.}$$

$$F_{\pm x}/F_{zul,\pm x} + F_y/F_{zul,y} \leq 1,0 \text{ (Nachweiskonzept nach DIN 4113:1980-05).}$$

4 Bestimmungen für die Ausführung

Vom Hersteller ist eine Ausführungsanweisung für den Einbau der Dachhaken anzufertigen und der bauausführenden Firma auszuhändigen. Aus der Ausführungsanweisung muss klar hervorgehen, dass schlagartige Beanspruchungen der Dachhaken beim Einbau nicht zulässig sind.

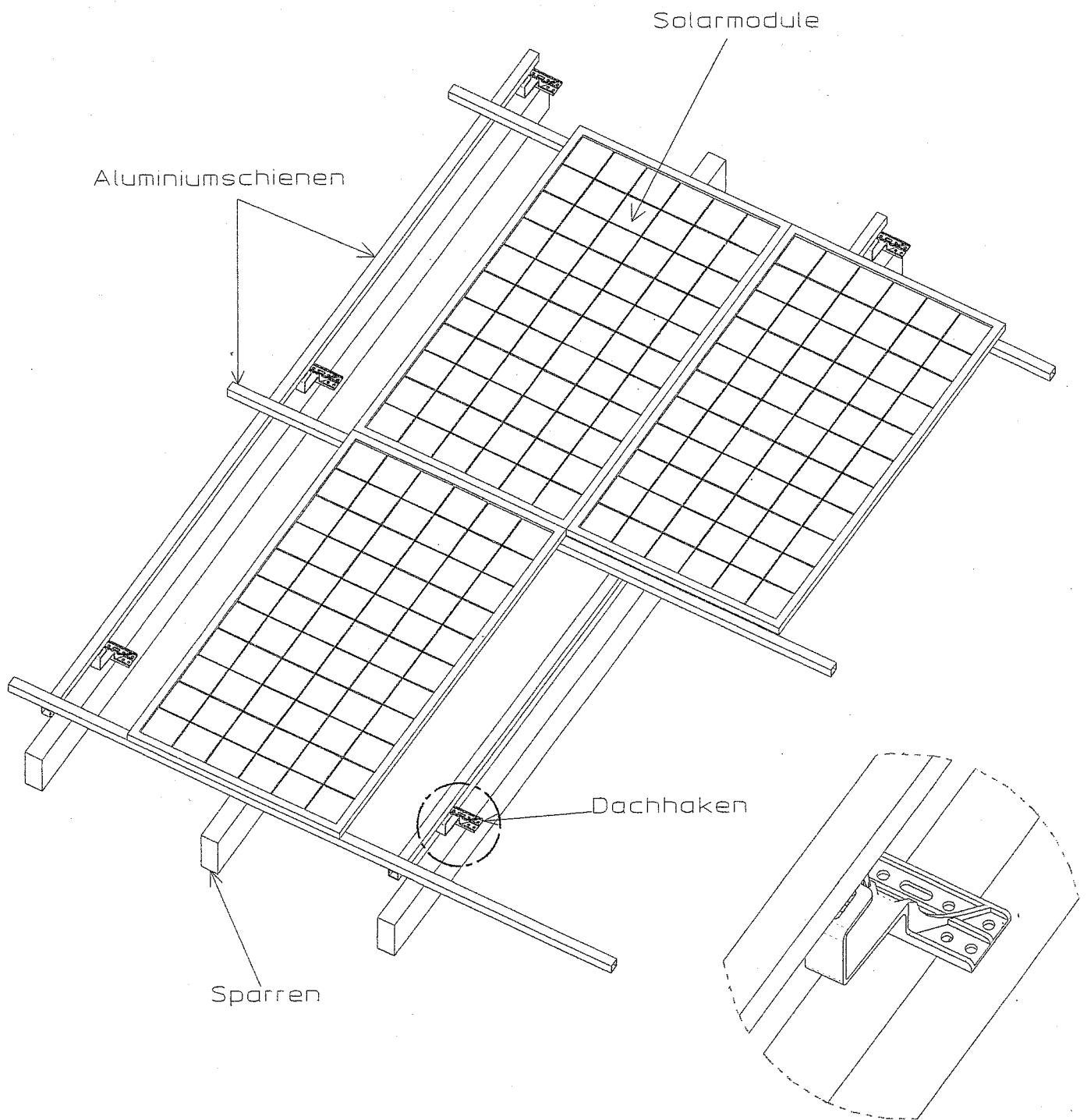
Vor dem Einbau müssen alle Dachhaken auf ihre einwandfreie Beschaffenheit hin geprüft werden. Beschädigte Teile dürfen nicht verwendet werden.

Die Dachhaken sind grundsätzlich so auf der Unterkonstruktion zu befestigen, dass die Lasteinleitung zentrisch erfolgt.

Breitschaft



Handwritten signature



Beim Einbau der Dachhaken sind
schlagartige Beanspruchungen nicht zulässig!

Detailansicht

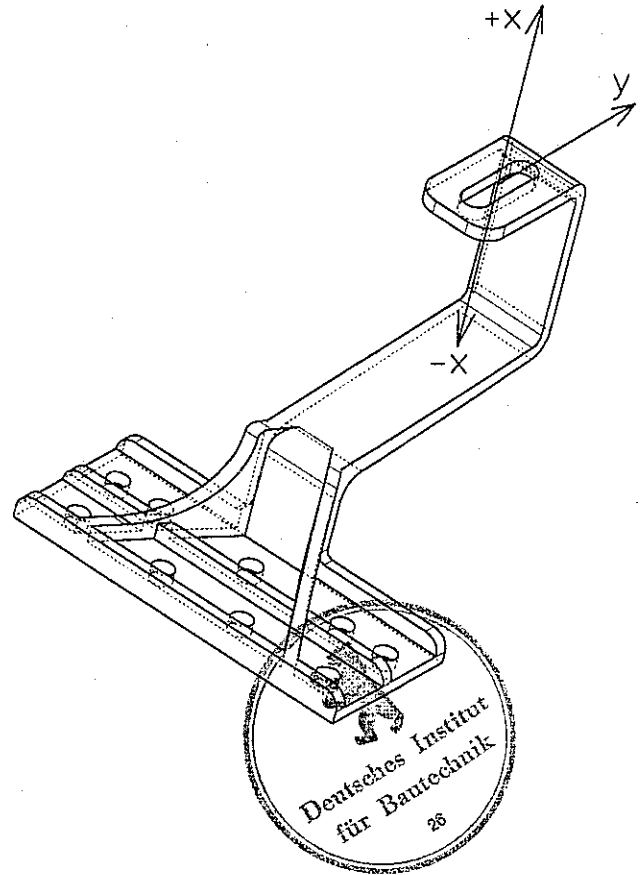
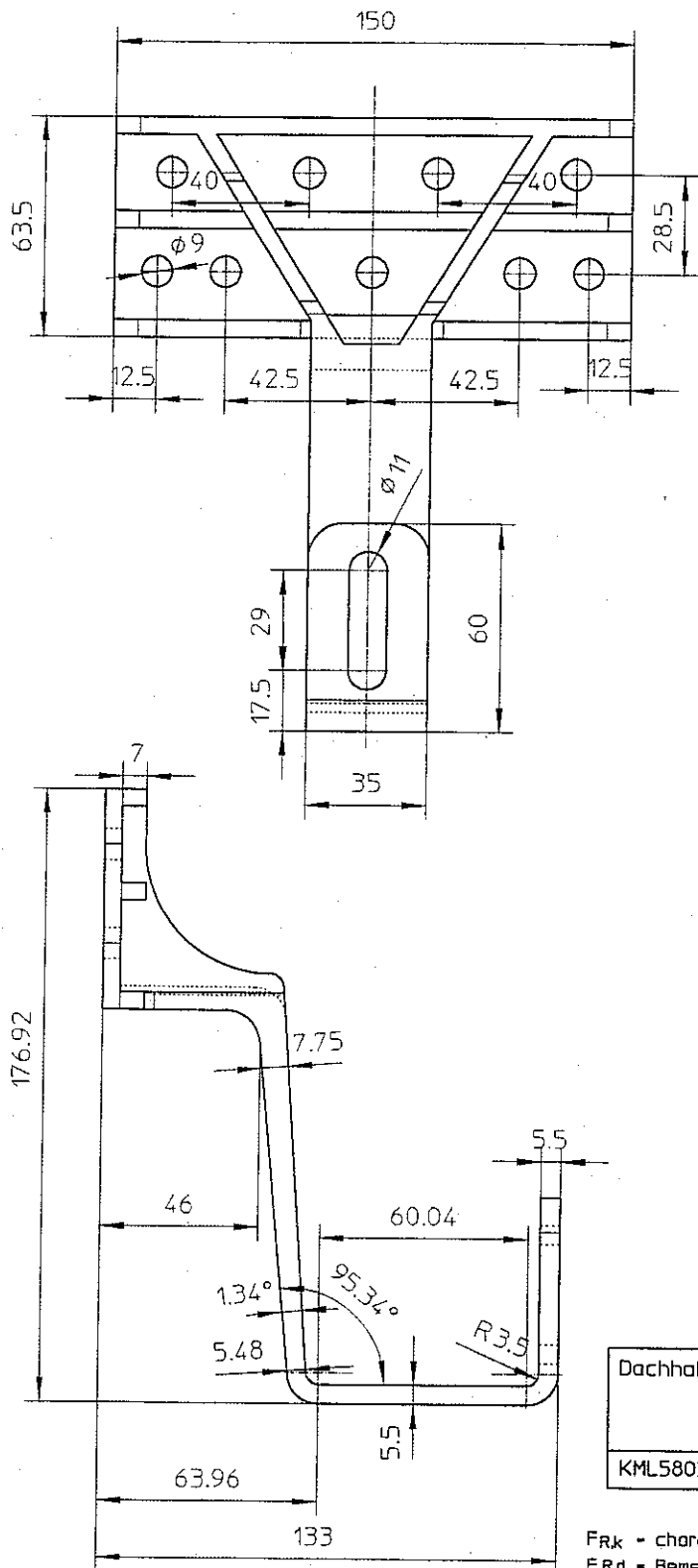
Kieselbach
Maschinenbauteile GmbH

Doyenweg 7
59494 Soest

Tel.: 02921/59019-60
Fax: 02921/345210
E-Mail: info@kieselbach-
maschinenbauteile.de

Montagebeispiel und
Ausführungsanweisung
für Dachhaken KML
(Allgemein)

Anlage
zur allgemeinen
bauaufsichtlichen
Zulassung Z-14.4-515



Dachhaken	Druck FR,k,-x kN	Zug FR,k,+x kN	Schub FR,k,y kN	Druck FR,d,-x kN	Zug FR,d,+x kN	Schub FR,d,y kN	Druck Fzul,-x kN	Zug Fzul,+x kN	Schub Fzul,y kN
KML580505	1,95	1,60	1,70	1,55	1,30	1,35	1,05	0,85	0,90

FR,k - charakteristischer Wert der Tragfähigkeit - tatsächlicher Wert der Tragfähigkeit
 FR,d - Bemessungswert der Tragfähigkeit = FR,k \ 1,25
 Fzul - zulässiger Wert der Tragfähigkeit = FR,d \ 1,50

Kieselbach
 Maschinenbauteile GmbH

Doyenweg 7
 59494 Soest

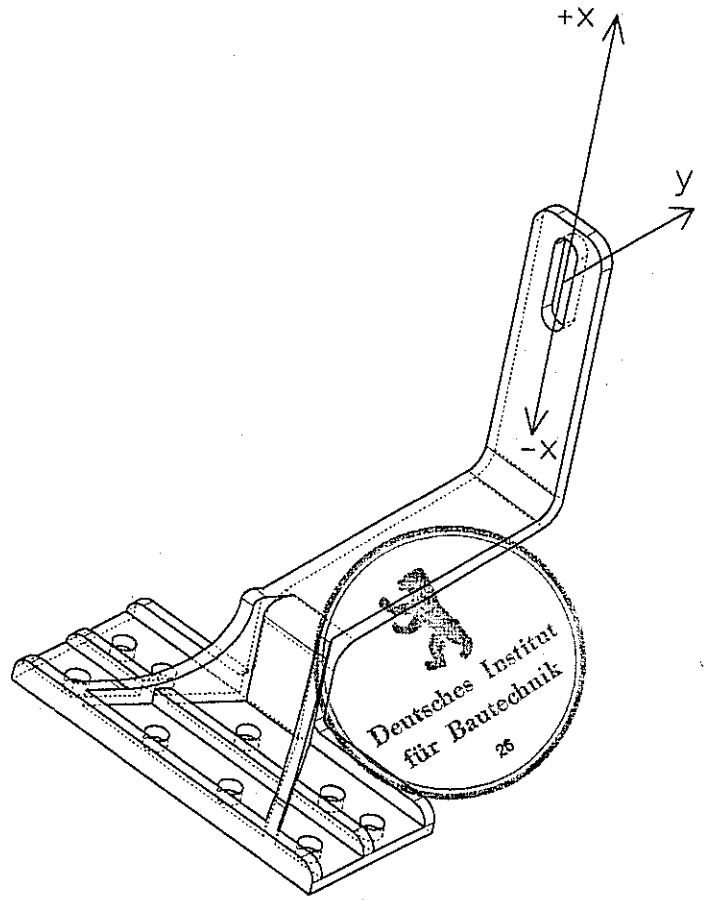
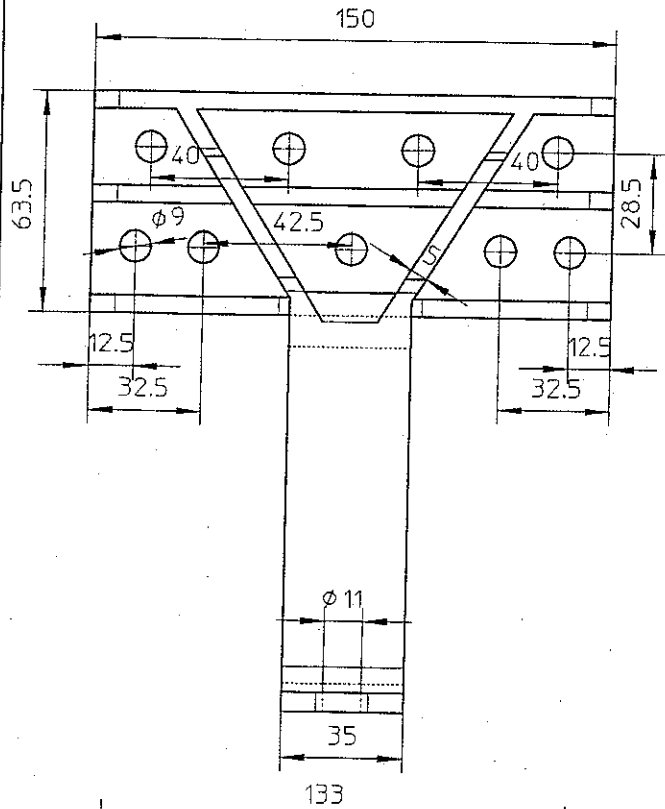
Tel.: 02921/59019-60
 Fax: 02921/345210
 E-Mail: info@kieselbach-
 maschinenbauteile.de

Dachhaken
 KML580505

Anlage 3

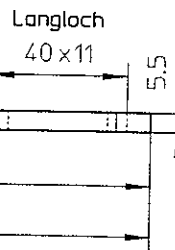
zur allgemeinen
 bauaufsichtlichen
 Zulassung Z-14.4-515

vom: 1. November 2007



Dachhaken	Druck FR _{k,-x} kN	Zug FR _{k,+x} kN	Schub FR _{k,y} kN	Druck FR _{d,-x} kN	Zug FR _{d,+x} kN	Schub FR _{d,y} kN	Druck F _{zul,-x} kN	Zug F _{zul,+x} kN	Schub F _{zul,y} kN
KML580507	2,05	2,00	2,35	1,65	1,60	1,90	1,10	1,05	1,25

FR_k = charakteristischer Wert der Tragfähigkeit = tatsächlicher Wert der Tragfähigkeit
 FR_d = Bemessungswert der Tragfähigkeit = FR_k \ 1,25
 F_{zul} = zulässiger Wert der Tragfähigkeit = FR_d \ 1,50



Kieselbach
 Maschinenbauteile GmbH

Doyenweg 7
 59494 Soest

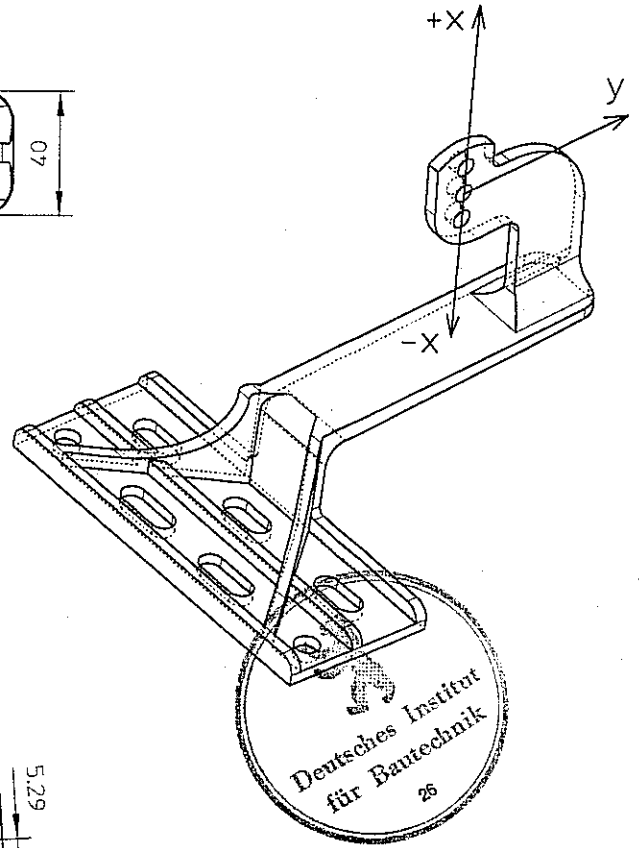
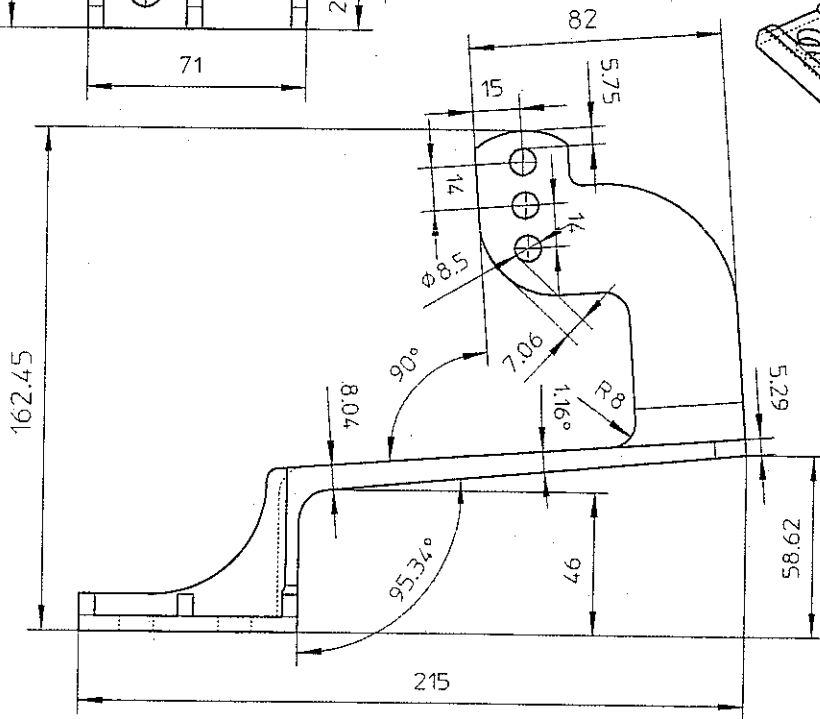
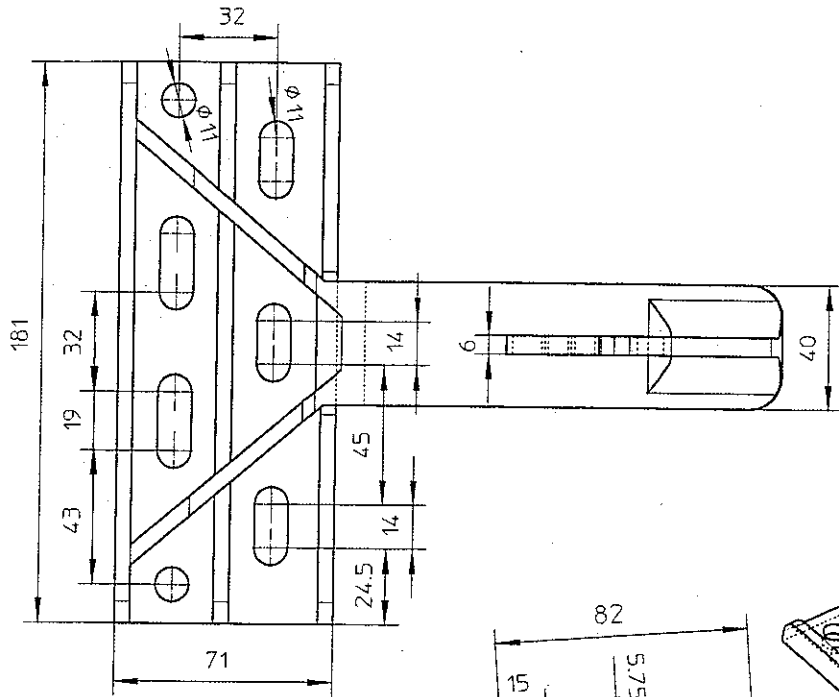
Tel.: 02921/59019-60
 Fax: 02921/345210
 E-Mail: info@kieselbach-
 maschinenbauteile.de

Dachhaken
 KML580507

Anlage 4

zur allgemeinen
 bauaufsichtlichen
 Zulassung Z-14.4-515

vom: 1. November 2007



Dachhaken	Druck FR,k,-x kN	Zug FR,k,+x kN	Schub FR,k,y kN	Druck FR,d,-x kN	Zug FR,d,+x kN	Schub FR,d,y kN	Druck Fzul,-x kN	Zug Fzul,+x kN	Schub Fzul,y kN
KML580510	2,85	1,90	2,20	2,30	1,50	1,75	1,50	1,00	1,15

FR,k = charakteristischer Wert der Tragfähigkeit = tatsächlicher Wert der Tragfähigkeit
 FR,d = Bemessungswert der Tragfähigkeit = FR,k \ 1,25
 Fzul = zulässiger Wert der Tragfähigkeit = FR,d \ 1,50

Kieselbach
 Maschinenbauteile GmbH

Doyenweg 7
 59494 Soest

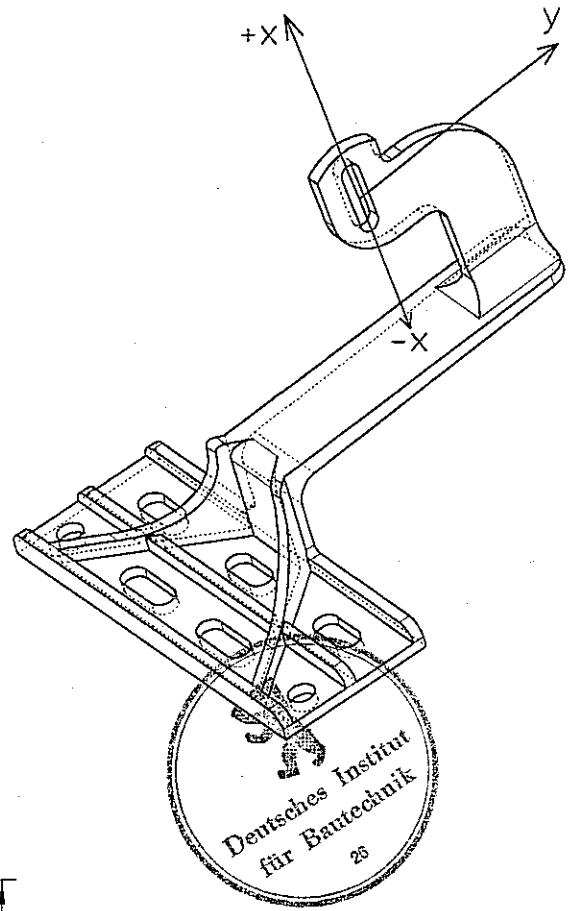
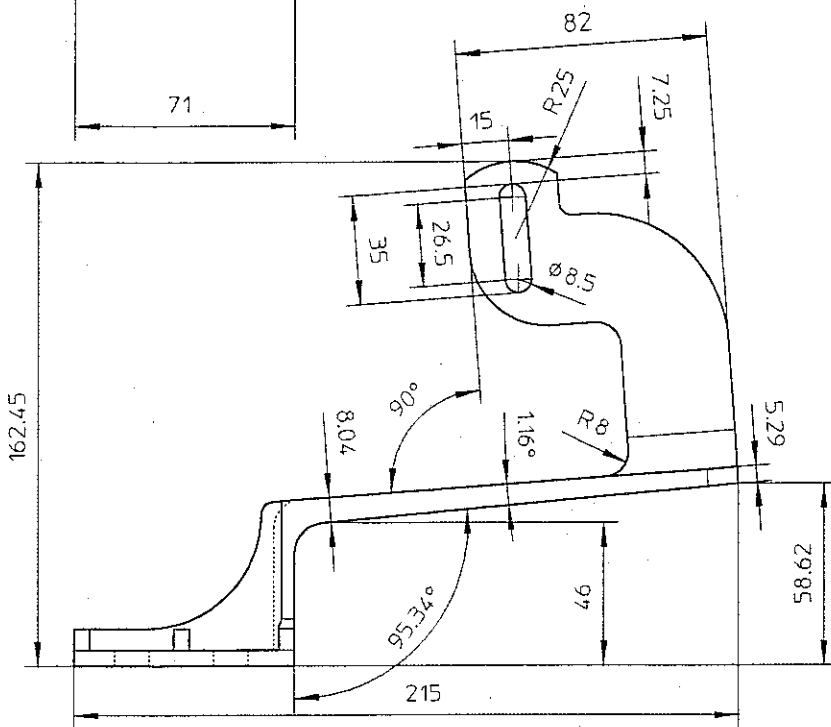
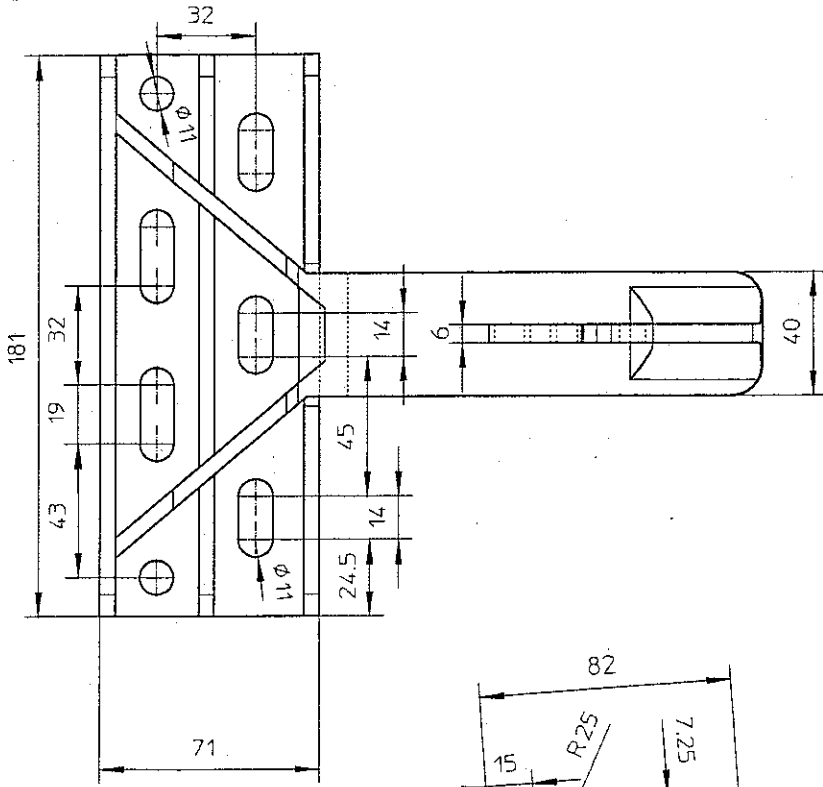
Tel.: 02921/59019-60
 Fax: 02921/345210
 E-Mail: info@kieselbach-
 maschinenbauteile.de

Dachhaken
 KML580510

Anlage 5

zur allgemeinen
 bauaufsichtlichen
 Zulassung Z-14.4-515

vom: 1. November 2007



Dachhaken	Druck $F_{R,k,-x}$ kN	Zug $F_{R,k,+x}$ kN	Schub $F_{R,k,y}$ kN	Druck $F_{R,d,-x}$ kN	Zug $F_{R,d,+x}$ kN	Schub $F_{R,d,y}$ kN	Druck $F_{zul,-x}$ kN	Zug $F_{zul,+x}$ kN	Schub $F_{zul,y}$ kN
KML580515	2,85	1,90	2,20	2,30	1,50	1,75	1,50	1,00	1,15

$F_{R,k}$ = charakteristischer Wert der Tragfähigkeit = tatsächlicher Wert der Tragfähigkeit
 $F_{R,d}$ = Bemessungswert der Tragfähigkeit = $F_{R,k} \cdot 1,25$
 F_{zul} = zulässiger Wert der Tragfähigkeit = $F_{R,d} \cdot 1,50$

Kieselbach
Maschinenbauteile GmbH

Doyenweg 7
59494 Saest

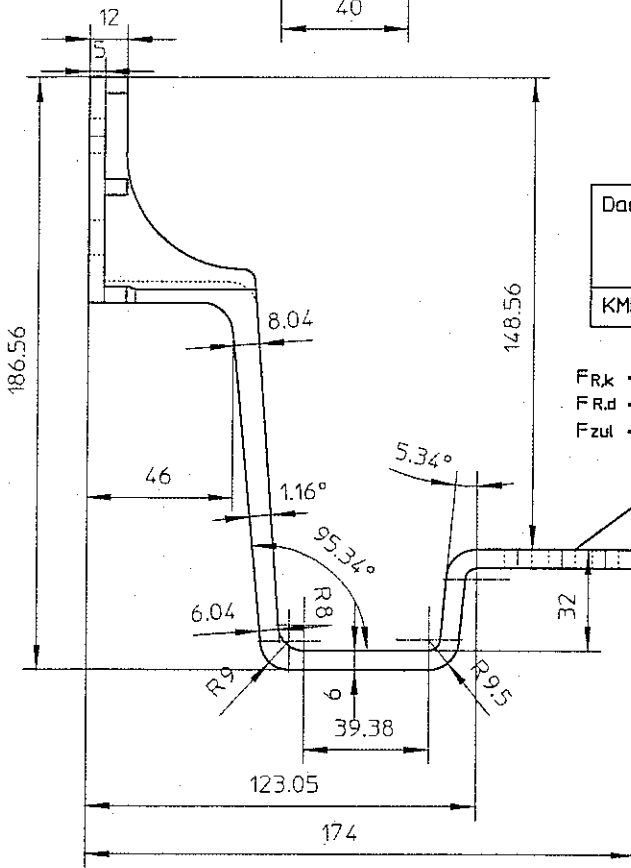
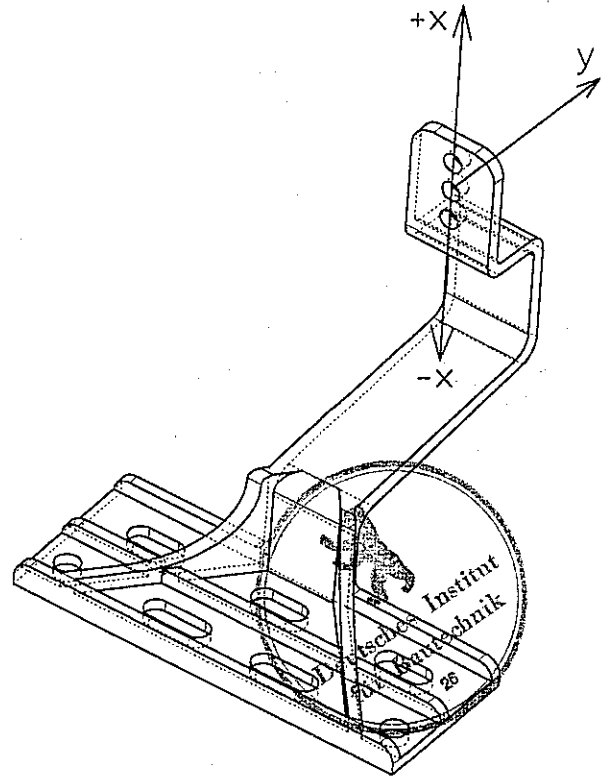
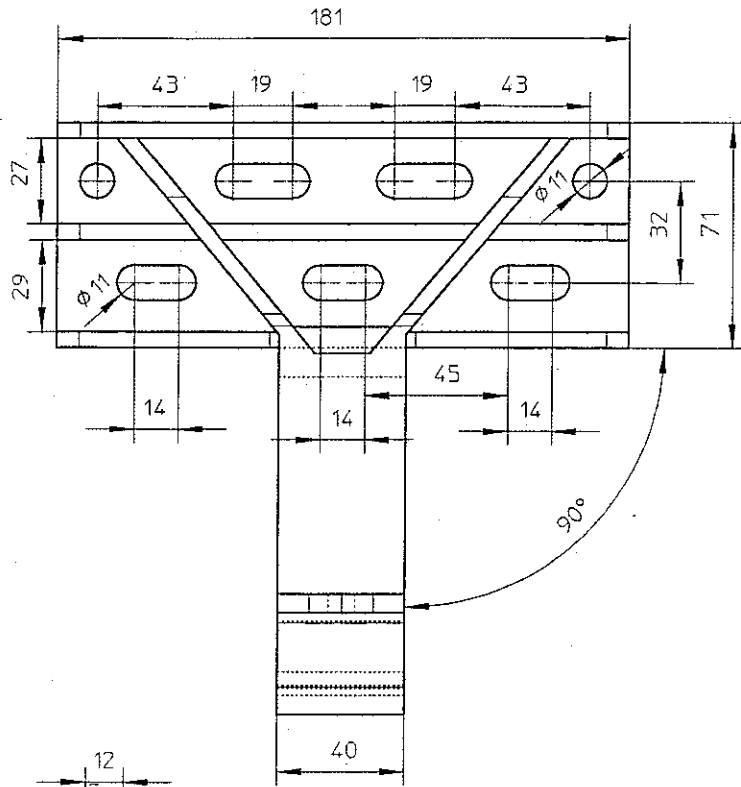
Tel.: 02921/59019-60
Fax: 02921/345210
E-Mail: info@kieselbach-
maschinenbauteile.de

Dachhaken
KML580515

Anlage 6

zur allgemeinen
bauaufsichtlichen
Zulassung Z-14.4-515

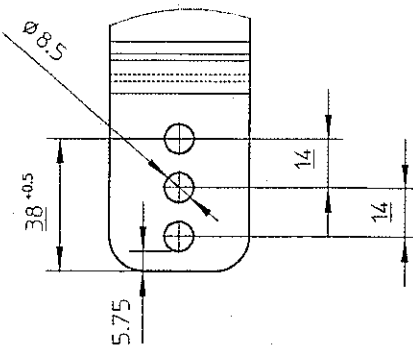
vom: 1. November 2007



Dachhaken	Druck $F_{Rk,-x}$ kN	Zug $F_{Rk,+x}$ kN	Schub $F_{Rk,y}$ kN	Druck $F_{R,d,-x}$ kN	Zug $F_{R,d,+x}$ kN	Schub $F_{R,d,y}$ kN	Druck $F_{zul,-x}$ kN	Zug $F_{zul,+x}$ kN	Schub $F_{zul,y}$ kN
KML580516	2,60	2,60	2,95	2,05	2,05	2,35	1,35	1,35	1,55

F_{Rk} = charakteristischer Wert der Tragfähigkeit = tatsächlicher Wert der Tragfähigkeit
 $F_{R,d}$ = Bemessungswert der Tragfähigkeit = $F_{Rk} \cdot 1,25$
 F_{zul} = zulässiger Wert der Tragfähigkeit = $F_{R,d} \cdot 1,50$

Detailansicht



Kieselbach
Maschinenbauteile GmbH

Doyenweg 7
59494 Soest

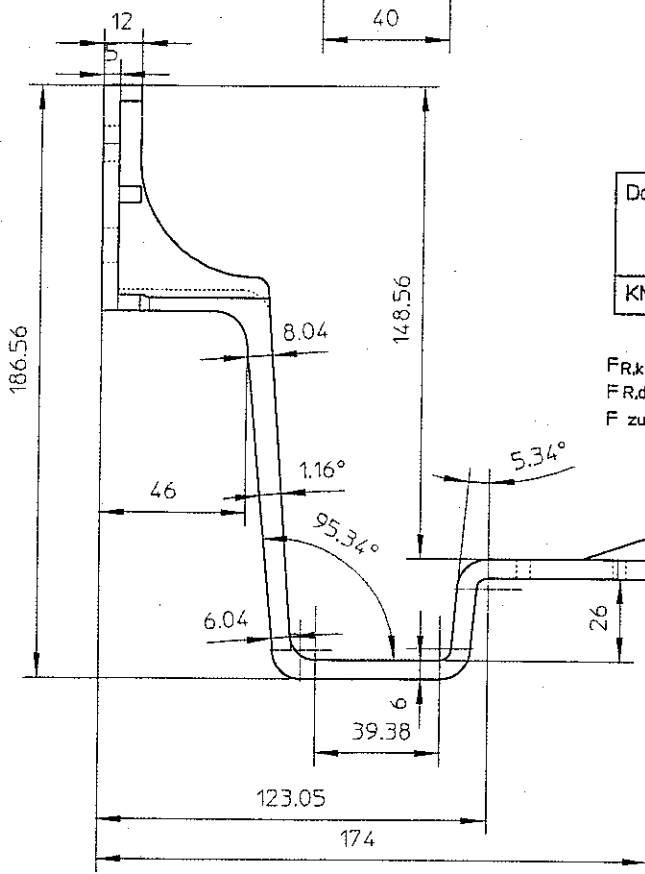
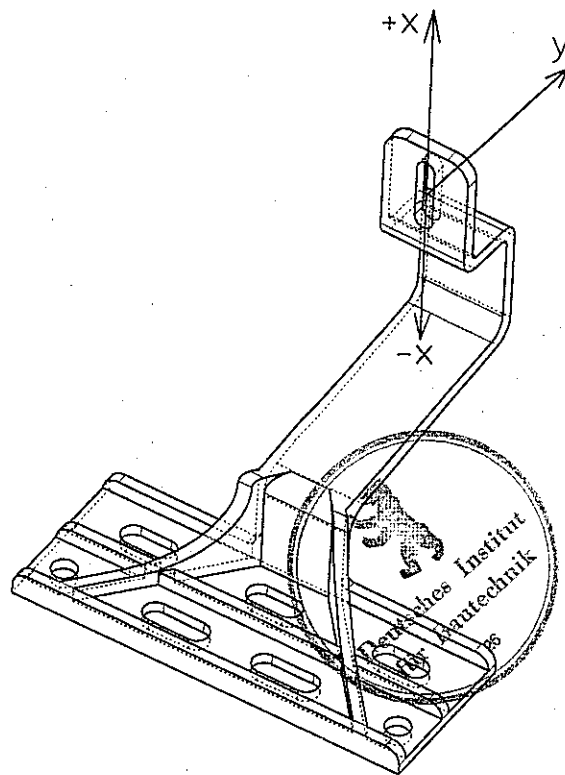
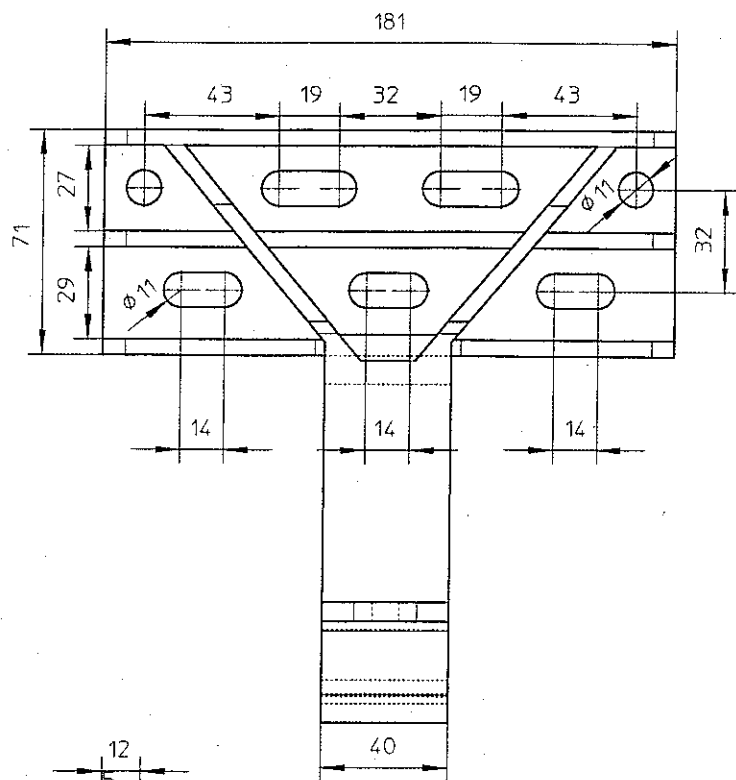
Tel.: 02921/59019-60
Fax: 02921/345210
E-Mail: info@kieselbach-
maschinenbauteile.de

Dachhaken
KML580516

Anlage 8

zur allgemeinen
bauaufsichtlichen
Zulassung Z-14.4-515

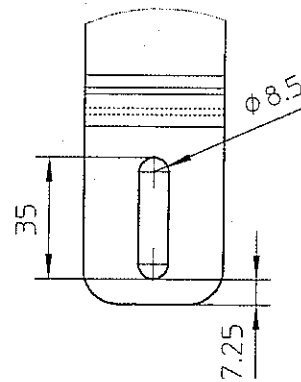
vom: 1. November 2007



Dachhaken	Druck $F_{R,k-x}$ kN	Zug $F_{R,k+xx}$ kN	Schub $F_{R,k,y}$ kN	Druck $F_{R,d-x}$ kN	Zug $F_{R,d+xx}$ kN	Schub $F_{R,d,y}$ kN	Druck $F_{zul,-x}$ kN	Zug $F_{zul,+xx}$ kN	Schub $F_{zul,y}$ kN
KML580520	2,60	2,60	2,95	2,05	2,05	2,35	1,35	1,35	1,55

$F_{R,k}$ = charakteristischer Wert der Tragfähigkeit = tatsächlicher Wert der Tragfähigkeit
 $F_{R,d}$ = Bemessungswert der Tragfähigkeit = $F_{R,k} \cdot 1,25$
 F_{zul} = zulässiger Wert der Tragfähigkeit = $F_{R,d} \cdot 1,50$

Detailansicht



Kieselbach
Maschinenbauteile GmbH

Doyenweg 7
59494 Soest

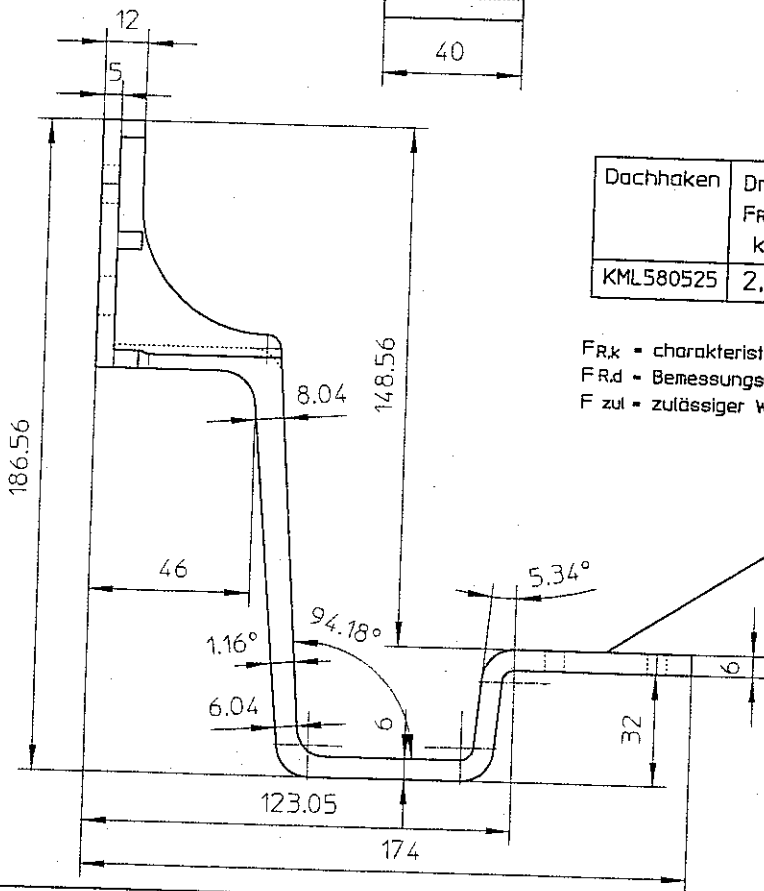
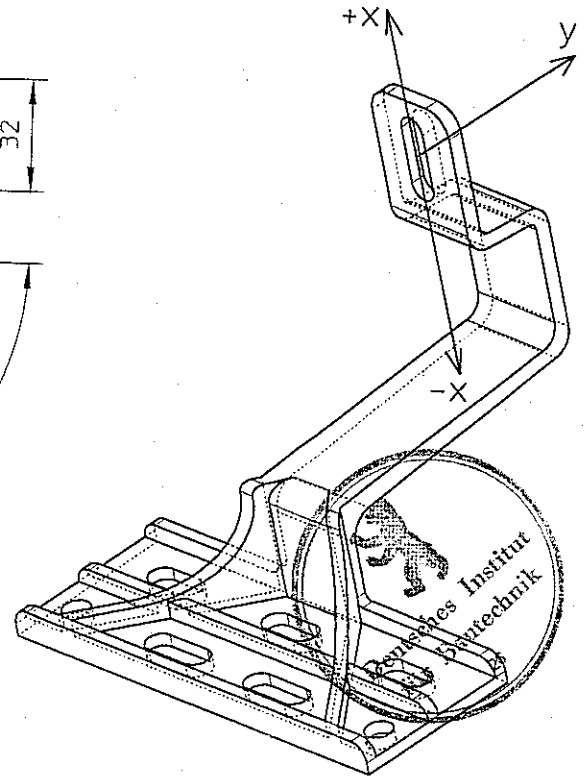
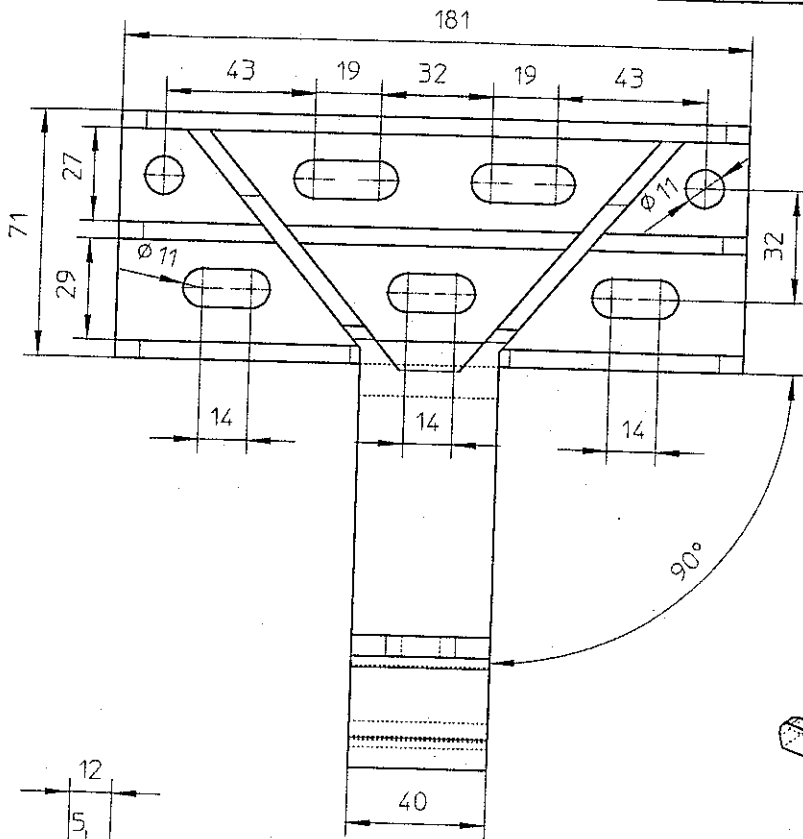
Tel.: 02921/59019-60
Fax: 02921/345210
E-Mail: info@kieselbach-
maschinenbauteile.de

Dachhaken
KML580520

Anlage 9

zur allgemeinen
bauaufsichtlichen
Zulassung Z-14.4-515

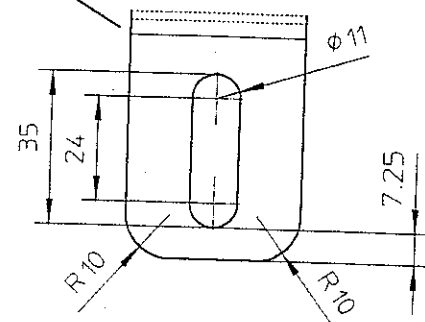
vom: 1. November 2007



Dachhaken	Druck FR,k-x kN	Zug FR,k,+x kN	Schub FR,k,y kN	Druck FR,d,-x kN	Zug FR,d,+x kN	Schub FR,d,y kN	Druck Fzul,-x kN	Zug Fzul,+x kN	Schub Fzul,y kN
KML580525	2,60	2,60	2,95	2,05	2,05	2,35	1,35	1,35	1,55

FR,k = charakteristischer Wert der Tragfähigkeit = tatsächlicher Wert der Tragfähigkeit
 FR,d = Bemessungswert der Tragfähigkeit = FR,k \ 1,25
 Fzul = zulässiger Wert der Tragfähigkeit = FR,d \ 1,50

Detailansicht



Kieselbach
Maschinenbauteile GmbH

Doyenweg 7
59494 Soest

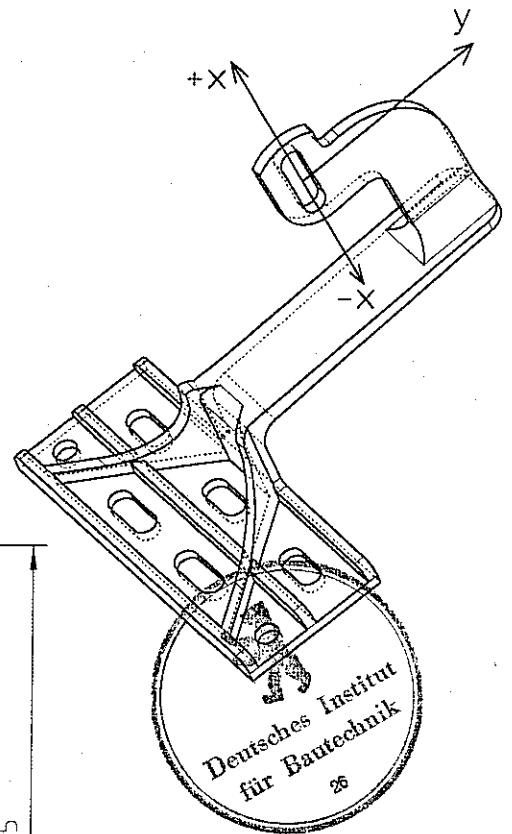
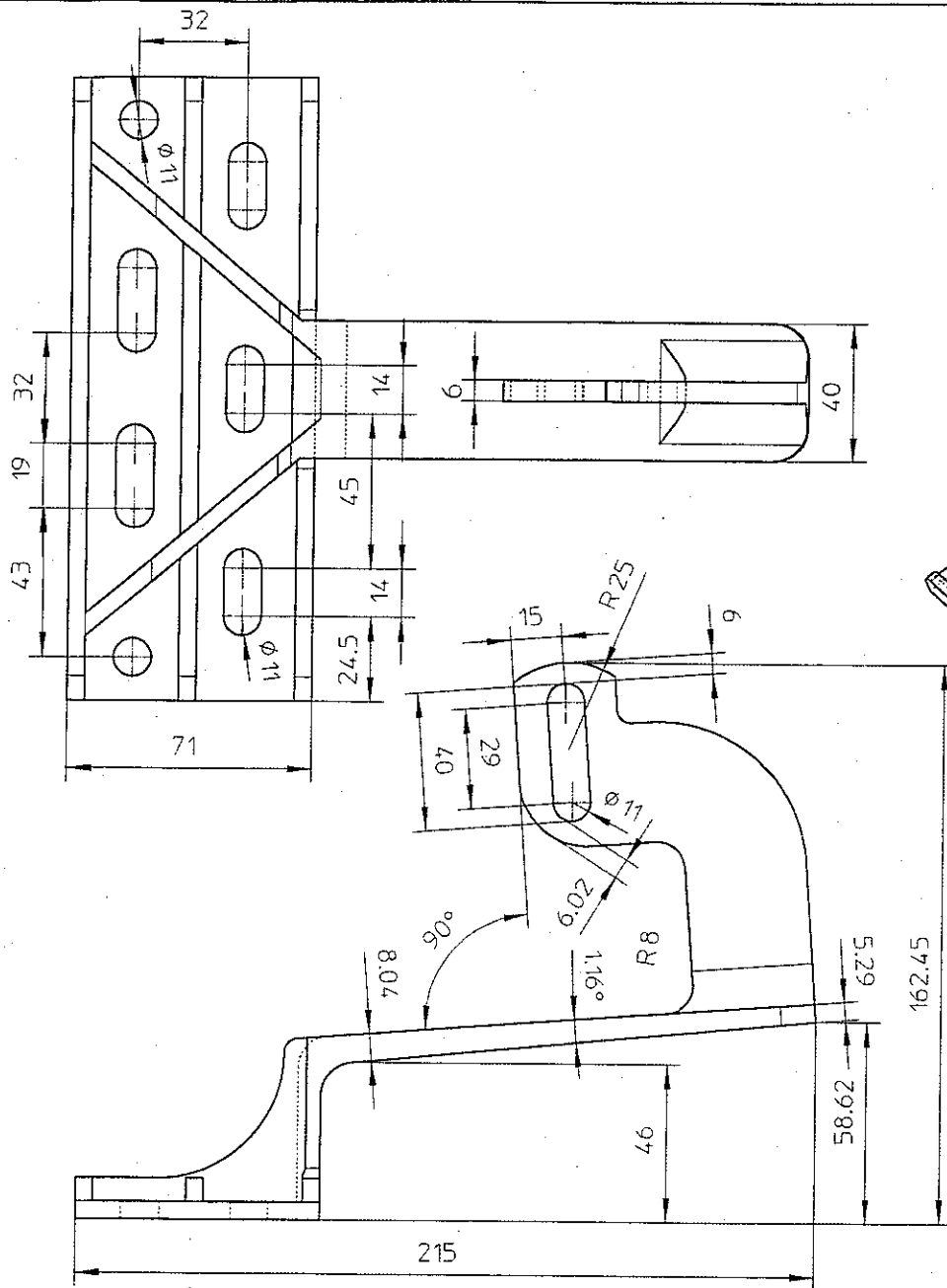
Tel.: 02921/59019-60
Fax: 02921/345210
E-Mail: info@kieselbach-
maschinenbauteile.de

Dachhaken
KML580525

Anlage 10

zur allgemeinen
bauaufsichtlichen
Zulassung Z-14.4-515

vom: 1. November 2007



Deutsches Institut
für Bautechnik
26

Dachhaken	Druck $F_{R,k,-x}$ kN	Zug $F_{R,k,+x}$ kN	Schub $F_{R,k,y}$ kN	Druck $F_{R,d,-x}$ kN	Zug $F_{R,d,+x}$ kN	Schub $F_{R,d,y}$ kN	Druck $F_{zul,-x}$ kN	Zug $F_{zul,+x}$ kN	Schub $F_{zul,y}$ kN
KML580526	2,85	1,90	2,20	2,30	1,50	1,75	1,50	1,00	1,15

$F_{R,k}$ = charakteristischer Wert der Tragfähigkeit = tatsächlicher Wert der Tragfähigkeit
 $F_{R,d}$ = Bemessungswert der Tragfähigkeit = $F_{R,k} \cdot 1,25$
 F_{zul} = zulässiger Wert der Tragfähigkeit = $F_{R,d} \cdot 1,50$

Kieselbach
Maschinenbauteile GmbH

Doyenweg 7
59494 Soest

Tel.: 02921/59019-60
Fax: 02921/345210
E-Mail: info@kieselbach-
maschinenbauteile.de

Dachhaken
KML580526

Anlage 7

zur allgemeinen
bauaufsichtlichen
Zulassung Z-14.4-515

vom: 1. November 2007