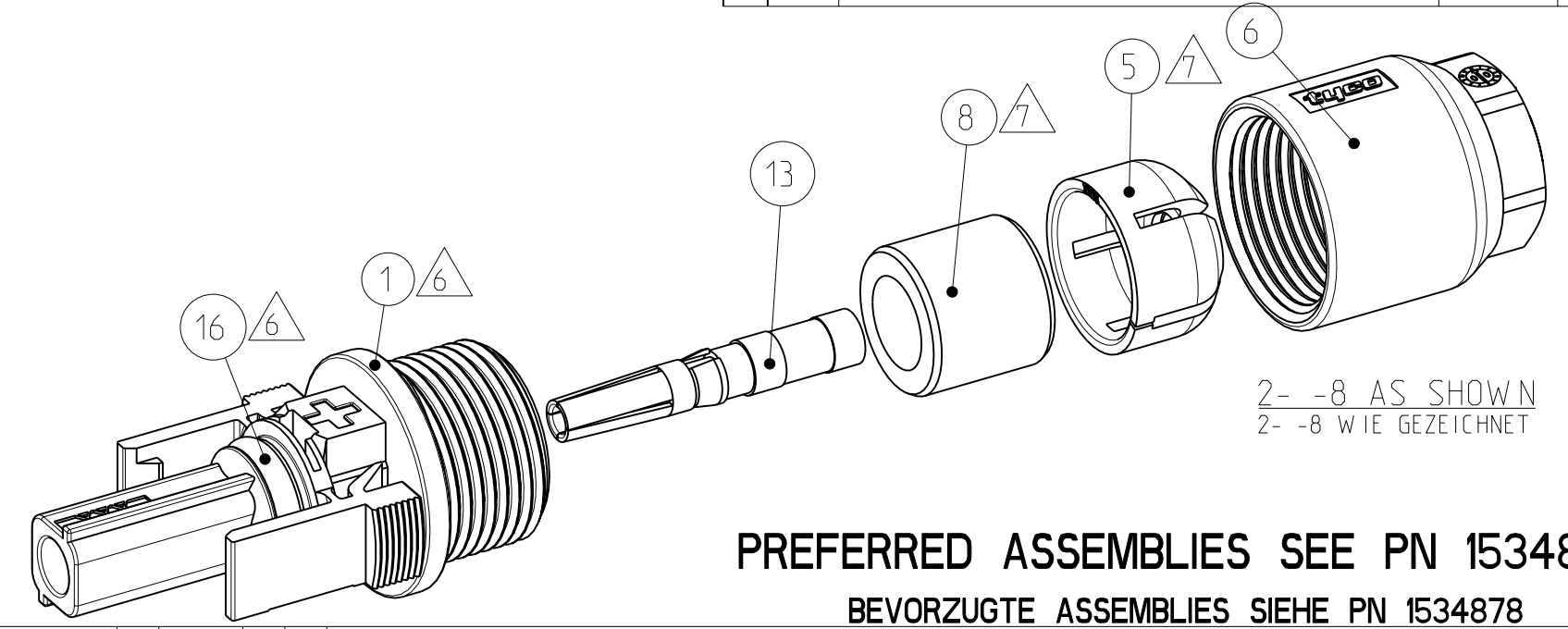
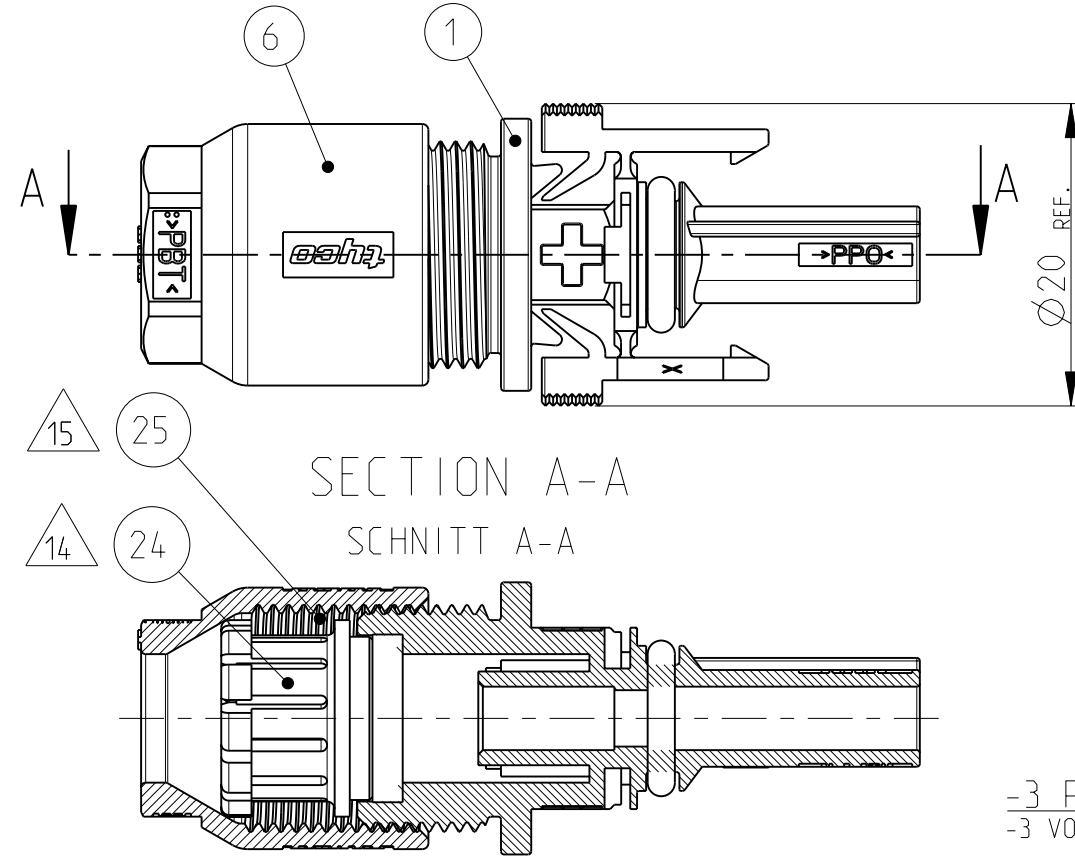


LOC	DIST	REVISIONS			
P	LTR	DESCRIPTION	DATE	DWN	APVD
A1	-	ÄNDERUNGEN			
PROJEKT NR.: EGPLC00034		K1	-1 TO -4 AND 5-5 AND 5-6 GET NEW PINCH RING SEAL. ASSY	15-MAR-06	EW GF
		K2	NOTE 15 ADDED	11-OCT-06	EW RK
		K3	6-1 TO 6-2 GET NEW PINCH RING SEAL-INMOLDED. ASSY	07-FEB-08	TP MS



-3 PREASSEMBLED AS SHOWN  
 -3 VORASSEMBLIERT WIE GEZEICHNET

PREFERRED ASSEMBLIES SEE PN 1534878  
 BEVORZUGTE ASSEMBLIES SIEHE PN 1534878

ITEM-NO.	QTY	DESCRIPTION	UNIT	ORDER-NO.	BESTELL-NR.	COLOUR/FARBE	MATERIAL
1	1	PINCH RING SEAL. ASSY		13	15	-	-
2	1	PINCH RING SEAL. ASSY		13	14	-	-
3	1	INSTRUCTION SHEET		5		-	-
4	1	MINIGRIP BAG		5		TRANSPARENT	LDPE
5	1	PLASTIC BAG		2	5	TRANSPARENT	LDPE
6	1	MINIGRIP BAG		1	5	TRANSPARENT	LDPE
7	1	LABEL		1	5	WHITE	POLYESTER
8	1	O-RING 6.7x1.8		6		RED	SILIKON
9	1	O-RING 6.7x1.8		6		BLUE	SILIKON
10	1	O-RING 6.7x1.8		6		BLACK	SILIKON
11	1	SOCKET CONTACT ASSY HVT. 6 mm <sup>2</sup> / AWG 10		1	4	Ag / PLAIN	CuZn / X12CrNi 17 7
12	1	SOCKET CONTACT ASSY HVT. 4 mm <sup>2</sup> / AWG 12		1	4	Ag / PLAIN	CuZn / X12CrNi 17 7
13	1	SOCKET CONTACT ASSY HVT. 2.5 mm <sup>2</sup>		1	4	Ag / PLAIN	CuZn / X12CrNi 17 7
14	1	SOCKET CONTACT ASSY HVT. 1.5 mm <sup>2</sup>		1	4	Ag / PLAIN	CuZn / X12CrNi 17 7
15	1	SEAL Ø5		1	7	BLACK	PP/EPDM
16	1	SEAL Ø6		1	7	BLACK	PP/EPDM
17	1	SEAL Ø7		1	7	BLACK	PP/EPDM
18	1	SEAL Ø8		1	7	BLACK	PP/EPDM
19	1	CABLE SCREW JOINT		1	12	BLACK	PBT
20	1	PINCH RING		1	7	BLACK	POM
21	1	PINCH RING		1	7	BLACK	POM
22	1	SOCKET HOUSING WITHOUT CODING		2	6	BLACK	PPD
23	1	SOCKET HOUSING MINUS		2	6	BLACK	PPD
24	1	SOCKET HOUSING PLUS		2	6	BLACK	PPD

ORDER-NO.  
 BESTELL-NR.

QUANTITY  
 STÜCK

DESCRIPTION  
 BENENNUNG

COLOUR/FARBE  
 MATERIAL

THIS DRAWING IS A CONTROLLED DOCUMENT FOR TYCO ELECTRONICS CORPORATION  
 IT IS SUBJECT TO CHANGE AND THE CONTROLLING ENGINEERING ORGANIZATION  
 SHOULD BE CONTACTED FOR THE LATEST REVISION.  
 DIESES ZEICHNUNGS-DOKUMENT WIRD DURCH AMP INCORPORATED KONTROLLIERT.  
 ÄNDERUNGEN, DIE DEM TECHNISCHEN FORTSCHRITT DIENEN, SIND VORBEHALTEN.  
 DEN JEWEILS LETZTGÜLTIGEN ÄNDERUNGSSTAND ERFAHREN SIE AUF ANFRAGE.

DIMENSIONS:  
 MASSE INH EINHEITEN: (MM)

TOLERANCES UNLESS OTHERWISE SPECIFIED:  
 ALLGEMEINTOLERANZEN

0 PLC ±  
 1 PLC ±  
 2 PLC ±  
 3 PLC ±  
 4 PLC ±

FINISH/SCHWERFLÄCHE/FARBE

DWN E.WERNER 25-JAN-02  
 CHK H.SCHERER 25-JAN-02  
 APVD G.FELDMER 25-JAN-02

PRODUCT SPEC 108-18701  
 APPLICATION SPEC 114-18488

WEIGHT -  
 GEWICHT -

CUSTOMER DRAWING /KUNDENZEICHNUNG

tyco Electronics tyco Electronics AMP GmbH  
 D - 64625 Bensheim

NAME PHOTOVOLTAIK CONNECTOR 1 POS.  
 PHOTOVOLTAIK STECKVERBINDER 1 POL.

SIZE A2 CAGE CODE 00779 DRAWING NO. 1394462 SHEET 1 OF 3  
 ZEICHNUNGS-NR. 1394462 REV. K3

LOC	DIST	REVISIONS ÄNDERUNGEN				
		P	LTR	DATE	DWN	APVD
A1	-					
PROJEKT NR.: EGLPC00034		-	SEE SHEET 1	-	-	-

1 **PACKAGING INSTRUCTION:** 100 PIECES OF EACH PART PACKAGED IN MINIGRIP BAG ( ITEM NO. 20 ).  
 MINIGRIP BAG ( ITEM NO. 20 ) PROVIDED WITH LABEL AND LABEL MARKED WITH  
 PART NUMBER, QUANTITY AND DESCRIPTION.

2 **PACKAGING INSTRUCTION:** 100 PIECES OF EACH PART PACKAGED IN PLASTIC BAG ( ITEM NO. 21 ).  
 PLASTIC BAG ( ITEM NO. 21 ) PROVIDED WITH LABEL AND LABEL MARKED WITH  
 PART NUMBER, QUANTITY AND DESCRIPTION.

3 **PACKAGING UNIT:** ALL COMPONENTS OF EACH DASH-NUMBER PACKAGED ACCORDING TO 1 OR 2 PACKAGED IN CORRUGATED SHIPPING BOX.  
 PUT INSIDE ON TOP CORRUGATED SHIPPING BOX INSTRUCTION SHEET ( ITEM NO. 23 ).

4 **USE ONLY SOLAR CABLE TYPE:** OKONITE USE-2

5 **MINIGRIP BAGS ( ITEM NO. 20 AND 22 ), PLASTIC BAG ( ITEM NO. 21 ), LABEL ( ITEM NO. 19 )  
 AND INSTRUCTION SHEET ( ITEM NO. 23 ) NOT SHOWN**

6 **O-RINGS ( ITEM NO. 15 AND 16 ) ASSEMBLED ON SOCKET HOUSING ( ITEM NO. 1 OR 2 )**

7 **SEAL ( ITEM NO. 7 TO 10 ) AND PINCH RING ( ITEM NO. 4 AND 5 ) ACCORDING TO CABLE DIAMETER.  
 SEE APPLICATION SPECIFICATION 114-18488.**

13 **SOCKET HOUSING ( ITEM NO. 1 OR 2 ) AND PINCH RING SEAL, ASSY ( ITEM NO. 24 ) PREASSEMBLED WITH  
 CABLE SCREW JOINT ( ITEM NO. 6 ).  
 PREASSEMBLED PARTS PACKAGED IN PLASTIC BAG ( ITEM NO. 21 ).**

SOCKET CONTACT ASSY'S ( ITEM NO. 11, 12, 13 OR 14 ) PACKAGED ACCORDING TO 1 .  
 ALL COMPONENTS PACKAGED IN CORRUGATED SHIPPING BOX.  
 PUT INSIDE ON TOP CORRUGATED SHIPPING BOX INSTRUCTION SHEET ( ITEM NO. 23 ).

14 **FOR CABLE DIAMETER 4.5mm TO 6.9mm**

15 **FOR CABLE DIAMETER 5.5mm TO 8.0mm**

1 **VERPACKUNGSANWEISUNG:** 100 STÜCK VON JEDEM TEIL IM MINIGRIP-BEUTEL ( POS. 20 ) VERPACKT.  
 MINIGRIP-BEUTEL ( POS. 20 ) MIT ETIKETT VERSEHEN UND ETIKETT MIT TEILNUMMER,  
 STÜCKZAHL UND BEZEICHNUNG BESCHRIFTET.

2 **VERPACKUNGSANWEISUNG:** 100 STÜCK VON JEDEM TEIL IM KUNSTSTOFF-BEUTEL ( POS. 21 ) VERPACKT.  
 KUNSTSTOFF-BEUTEL ( POS. 21 ) MIT ETIKETT VERSEHEN UND ETIKETT MIT TEILNUMMER,  
 STÜCKZAHL UND BEZEICHNUNG BESCHRIFTET.

3 **VERPACKUNGSEINHEIT:** ALLE KOMPONENTEN EINER STRICHVARIANTE VERPACKT GEMÄSS 1 BZW. 2 IN VERSANDKARTON VERPACKT.  
 VERSANDKARTON VERARBEITUNGSANWEISUNG ( POS. 23 ) OBENAUF BEIGELEGT.

4 **NUR SOLARKABEL TYP: OKONITE USE-2 VERWENDEN**

5 **MINIGRIP-BEUTEL ( POS. 20 UND 22 ), KUNSTSTOFF-BEUTEL ( POS. 21 ), ETIKETT ( POS. 19 )  
 UND VERARBEITUNGSANWEISUNG ( POS. 23 ) NICHT DARGESTELLT**

6 **O-RINGE ( POS. 15 UND 16 ) AUF BUCHSENSTECKER ( POS. 1 ODER 2 ) MONTIERT**


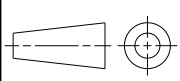
7 **DICHTUNG ( POS. 7 BIS 10 ) UND KLEMMKORB ( POS. 4 UND 5 ) ENTSPRECHEND DEM LEITUNGSDURCHMESSER.  
 SIEHE VERARBEITUNGSSPEZIFIKATION 114-18488.**

13 **BUCHSENGEHÄUSE ( POS. 1 ODER 2 ) UND KLEMMKORB DICHTUNG, ASSY ( POS. 24 ) VORASSEMBLIERT MIT  
 KABELVERSCHRAUBUNG ( POS. 6 ).  
 VORASSEMBLIERTE TEILE VERPACKT IN KUNSTSTOFF-BEUTEL ( POS. 21 ).**

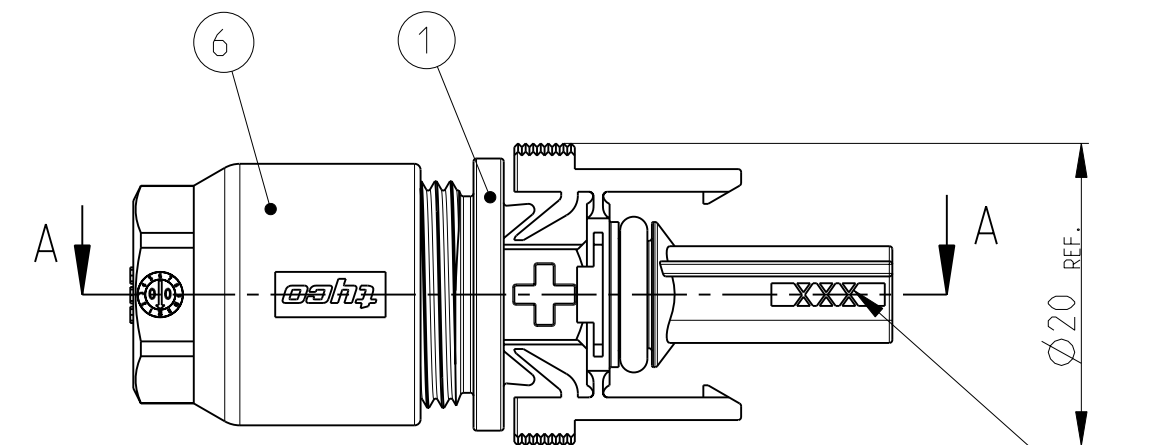
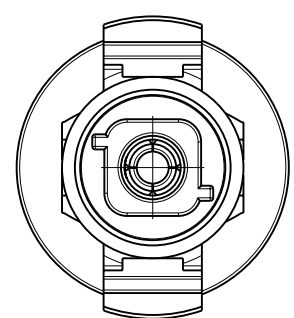
BUCHSENKONTAKT ASSY'S ( POS. 11, 12, 13 ODER 14 ) VERPACKT GEMÄSS 1 .  
 ALLE KOMPONENTEN IN VERSANDKARTON VERPACKT.  
 VERSANDKARTON VERARBEITUNGSANWEISUNG ( POS. 23 ) OBENAUF BEIGELEGT.

14 **FÜR LEITUNGSDURCHMESSER 4.5mm BIS 6.9mm**

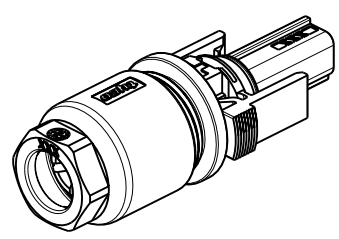
15 **FÜR LEITUNGSDURCHMESSER 5.5mm BIS 8.0mm**

<small>THIS DRAWING IS A CONTROLLED DOCUMENT FOR TYCO ELECTRONICS CORPORATION          IT IS SUBJECT TO CHANGE AND THE CONTROLLING ENGINEERING ORGANIZATION          SHOULD BE CONTACTED FOR THE LATEST REVISION.          DIESES ZEICHNUNGSDOKUMENT WIRD DURCH AMP INCORPORATED KONTROLLIERT.          ÄNDERUNGEN, DIE DEM TECHNISCHEN FORTSCHRITT DIENEN, SIND VORBEHALTEN.          DEN JEWELNS LETZTGÜLTIGEN ÄNDERUNGSSTAND ERFAHREN SIE AUF ANFRAGE.</small>		DWN E. WERNER 15-MAR-06	 tyco Electronics AMP GmbH D - 64625 Bensheim	
DIMENSIONS: MASSEINHEITEN: (MM)		CHK H. SCHERER 15-MAR-06	NAME PHOTOVOLTAIK CONNECTOR 1 POS. PHOTOVOLTAIK STECKVERBINDER 1 POL.	
		APVD G. FELDMER 15-MAR-06	PRODUCT SPEC 108-18701 APPLICATION SPEC 114-18488	
MATERIAL -		WEIGHT GEWICHT -	SIZE A2	RESTRICTED TO NUR FÜR -
TOLERANCES UNLESS OTHERWISE SPECIFIED: ALLGEMEINTOLERANZEN 0 PLC ± 1 PLC ± 2 PLC ± 3 PLC ± 4 PLC ± ANGLE/S/WINKEL ± FINISH/OBERFLÄCHE/FARBE -		SCALE MASSSTAB 2:1	SHEET BLATT 2	OF VON 3
CUSTOMER DRAWING		/KUNDENZEICHNUNG		REV. K3

LOC	DIST	P	LTR	REVISIONS	DATE	DWN	APVD
A1	-	-	-	ÄNDERUNGEN			
PROJEKT NR.: EGLPC00034				DESCRIPTION BESCHREIBUNG			
				SEE SHEET 1			

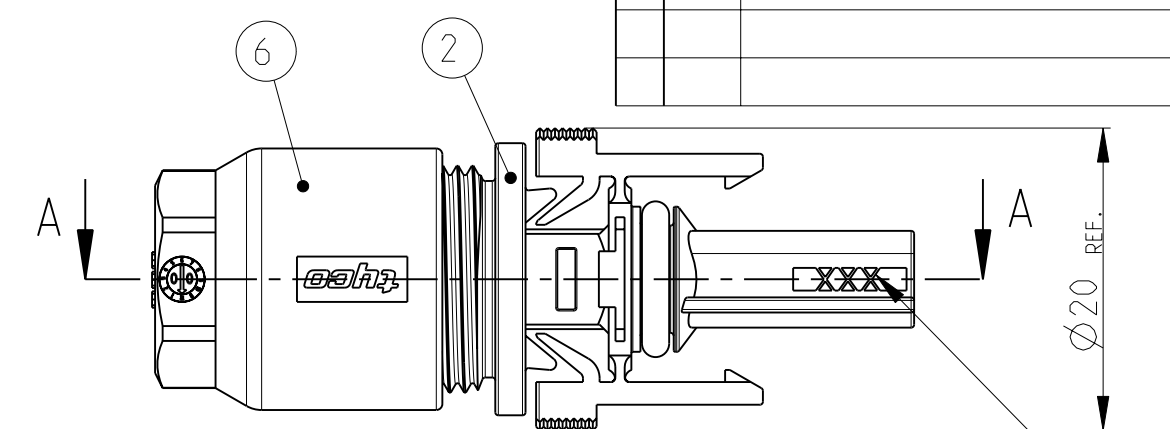
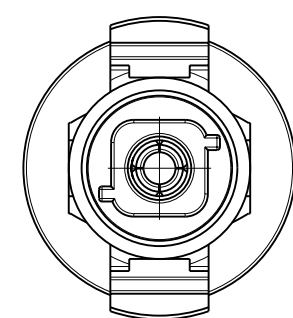


SECTION A-A  
 SCHNITT A-A

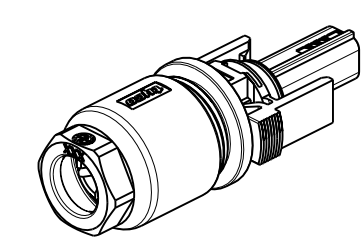


SCALE 1:1 / M 1:1

4- -8 AS SHOWN  
 4- -8 WIE GEZEICHNET



SECTION A-A  
 SCHNITT A-A



SCALE 1:1 / M 1:1

4- -9 AS SHOWN  
 4- -9 WIE GEZEICHNET

- 8 **PACKAGING INSTRUCTION:** NOT ASSEMBLED SOCKET CONTACT ASSY HVT, SEAL AND CABLE SCREW JOINT PACKAGED IN MINIGRIP BAG ( ITEM NO. 22 ). LABEL ( ITEM NO. 19 ) ENCLOSE LOOSELY.
- 9 **PACKAGING UNIT:** 100 SINGLE PACKAGED PHOTOVOLTAIK CONNECTORS ACCORDING TO 8 PACKAGED IN CORRUGATED SHIPPING BOX. PUT INSIDE ON TOP CORRUGATED SHIPPING BOX INSTRUCTION SHEET ( ITEM NO. 23 ).
- 10 **MINIMUM ORDER QUANTITY:** 100 PIECES
- 11 **ASSEMBLY INSTRUCTION:**
  - 1.) CRIMP CONTACT WITH HANDTOOL PN 1-1105851-8 PER AMP-SPEC. 114-74013
  - 2.) INSERT SEAL IN CONNECTOR UP TO DOG
  - 3.) PUSH CABLE SCREW JOINT AND PINCH RING ON WIRE
  - 4.) INSERT CONTACT WITH WIRE IN SOCKET HOUSING
  - 5.) PUSH PINCH RING ON SEAL
  - 6.) SCREW CABLE SCREW JOINT ON HOUSING
- 12 **TIGHTENING TORQUE** SEE APPLICATION SPEC. 114-18488
- 15 **DIMENSION 5.5 REF.** FOR PARTS WITH PRODUCTION CODE D710 AND D59
- 8 **VERPACKUNGSANWEISUNG:** NICHT MONTIERTER BUCHSENKONTAKT ASSY HVT, DICHTUNG UND KABELVERSCHRAUBUNG IM MINIGRIP-BEUTEL ( POS. 22 ) VERPACKT. ETIKETT ( POS. 19 ) LOSE BEIGELEGT.
- 9 **VERPACKUNGSEINHEIT:** 100 EINZEL VERPACKTE PHOTOVOLTAIK STECKVERBINDER GEMÄSS 8 IM VERSANDKARTON VERPACKT. VERSANDKARTON VERARBEITUNGSANWEISUNG ( POS. 23 ) OBENAUF BEIGELEGT.
- 10 **MINDESTBESTELLMENGE:** 100 STÜCK
- 11 **MONTAGEANWEISUNG:**
  - 1.) KONTAKT NACH AMP-SPEZ. 114-74013 MIT HANDZANGE PN 1-1105851-8 ANCRIMPEN
  - 2.) DICHTUNG IN STECKVERBINDER BIS ANSCHLAG EINDRÜCKEN
  - 3.) KABELVERSCHRAUBUNG UND KLEMMKORB AUF LEITUNG AUFSCHIEBEN
  - 4.) KONTAKT MIT LEITUNG IN BUCHSENGEHÄUSE EINDRÜCKEN
  - 5.) KLEMMKORB AUF DICHTUNG AUFSCHIEBEN
  - 6.) KABELVERSCHRAUBUNG AUF GEHÄUSE AUFSCHRAUBEN
- 12 **ANZUGSDREHMOMENT** SIEHE VERARBEITUNGSSPEZIFIKATION 114-18488
- 15 **MASS 5.5 REF.** FÜR TEILE MIT PRODUKTION-CODE D710 UND D59

<small>THIS DRAWING IS A CONTROLLED DOCUMENT FOR TYCO ELECTRONICS CORPORATION IT IS SUBJECT TO CHANGE AND THE CONTROLLING ENGINEERING ORGANIZATION SHOULD BE CONTACTED FOR THE LATEST REVISION.          DIESES ZEICHNUNGSDOKUMENT WIRD DURCH AMP INCORPORATED KONTROLLIERT. ÄNDERUNGEN, DIE DEM TECHNISCHEN FORTSCHRITT DIENEN, SIND VORBEHALTEN. DEN JEWELIGEN LETZTGÜLTIGEN ÄNDERUNGSSTAND ERFAHREN SIE AUF ANFRAGE.</small>		DWN E. WERNER 05-SEP-00	<b>tyco</b> tyco Electronics AMP GmbH D - 64625 Bensheim	
DIMENSIONS: MASSEINHEITEN: (MM)		CHK H. SCHERER 05-SEP-00	NAME PHOTOVOLTAIK CONNECTOR 1 POS. PHOTOVOLTAIK STECKVERBINDER 1 POL.	
TOLERANCES UNLESS OTHERWISE SPECIFIED: ALLGEMEINTOLERANZEN 0 PLC ± 1 PLC ± 2 PLC ± 3 PLC ± 4 PLC ± ANGLES/WINKEL ± FINISH/OBERFLÄCHE/FARBE -		APVD G. FELDMER 05-SEP-00	PRODUCT SPEC 108-18701 APPLICATION SPEC 114-18488	
MATERIAL -		WEIGHT GEWICHT -	SIZE A2	RESTRICTED TO NUR FÜR -
CUSTOMER DRAWING		/KUNDENZEICHNUNG	SCALE MASSSTAB 2:1	SHEET BLATT 3 OF VON 3
			DRAWING NO. ZEICHNUNGS-NR. C-1394462	REV. K3