

VORTEILE

Höchster Wirkungsgrad

SunPower® Solarmodule sind die effizientesten Photovoltaikmodule welche derzeit auf dem Markt erhältlich sind.

Mehr Leistung

Unsere Module liefern bis zu 50% mehr Leistung pro Flächeneinheit als herkömmliche Solarmodule und bis zu 100% mehr als Dünnschicht-Module.

Geringere Installationskosten

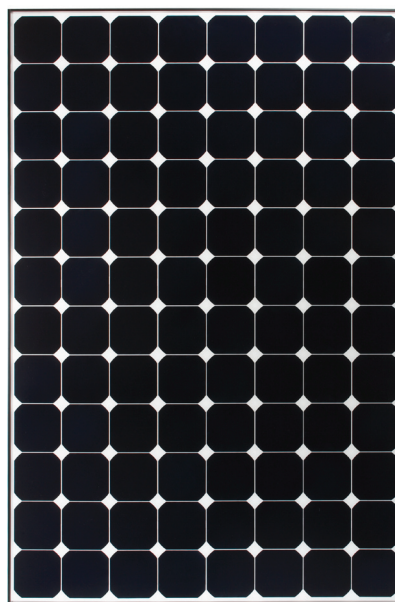
Mehr Leistung pro Modul heißt auch weniger Module pro Anlage. Sie sparen Zeit und Geld.

Zuverlässige und stabile Konstruktion

Dank bewährter Materialien, gehärtetem Frontglas und einem robusten eloxierten Rahmen kann das Modul in verschiedensten Montagekonfigurationen zuverlässig betrieben werden.



SPR-300-WHT-I



Das SunPower® Solarmodul 300 bietet ein Höchstmaß an

Wirkungsgrad und Leistung. Dank seiner 96 Solarzellen mit innovativer Rückseitenkontakt-Technologie von SunPower bietet das SunPower 300 Modul einen Modulwirkungsgrad von 18,4%. Das 300 Modul verfügt über einen niedrigen Spannungs-Temperaturkoeffizienten und ein außergewöhnliches Teillastverhalten bei schwacher Lichteinstrahlung und bietet so eine hervorragende Energieausbeute pro Watt Nennleistung.

Der Vorteil des hohen Wirkungsgrads von SunPower – Nahezu doppelte Leistung

	Dünnschicht-Modul	Herkömmliches Modul	SunPower
Watt Peak / Modul	65	215	300
Wirkungsgrad	9,0%	12,8%	18,4%
Watt Peak / m ²	90	128	184

Über SunPower

SunPower entwickelt, produziert und vertreibt weltweit Spitzentechnologie. Unsere Solarzellen mit höchstem Wirkungsgrad erzeugen bis zu 50% mehr Leistung als herkömmliche Solarzellen. Unsere Hochleistungs-Solarmodule und -Nachführsysteme liefern wesentlich mehr Energie als andere auf dem Markt verfügbare Systeme.



Elektrische Eigenschaften

Bei Standardtestbedingungen [STC]: Einstrahlungsleistung 1000W/m², AM 1,5, Zelltemperatur von 25° C.

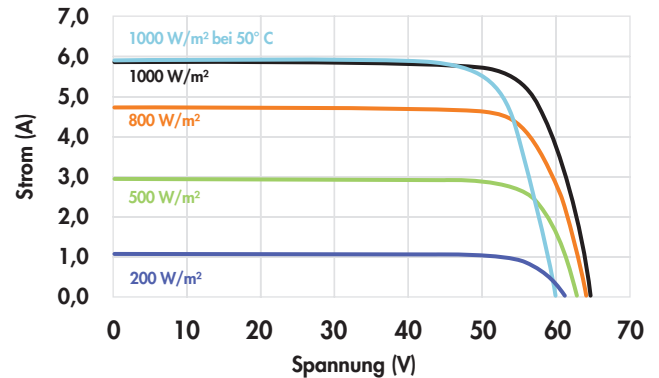
Nennleistung (+5/-3%)	P _{nom}	300 W
Spannung im MPP	U _{mpp}	54,7 V
Strom im MPP	I _{mpp}	5,49 A
Leerlaufspannung	U _{oc}	64,0 V
Kurzschlussstrom	I _{sc}	5,87 A
Max. Systemspannung	IEC	1000 V
Temperaturkoeffizienten	Leistung	-0,38% / K
	Spannung (U _{oc})	-176,6mV / K
	Strom (I _{sc})	3,5mA / K
NOCT		45° C +/-2° C
Max. Sicherung bei Reihenschaltung		15 A
Max. Rückstrom (bei 3-Modulsträngen)	I _r	14,7 A

Elektrische Eigenschaften

Bei typischer Betriebstemperatur (NOCT): Einstrahlungsleistung 800W/m², AM 1,5

Nennleistung	P _{nom}	220 W
Spannung im MPP	U _{mpp}	50,1 V
Strom im MPP	I _{mpp}	4,40 A
Leerlaufspannung	U _{oc}	59,9 V
Kurzschlussstrom	I _{sc}	4,75 A

I/U-Kennlinie



Spannungs-/Stromkennzahlen in Abhängigkeit von Strahlungsstärke und Temperatur des Moduls.

Geprüfte Betriebsbedingungen

Temperatur	-40° C bis +85° C
Max. Belastbarkeit	245kg/m ² (2400 Pa) auf Vorder- und Rückseite (z.B. Wind)
Schlagfestigkeit	Hagel – 25 mm bei 23 m/s

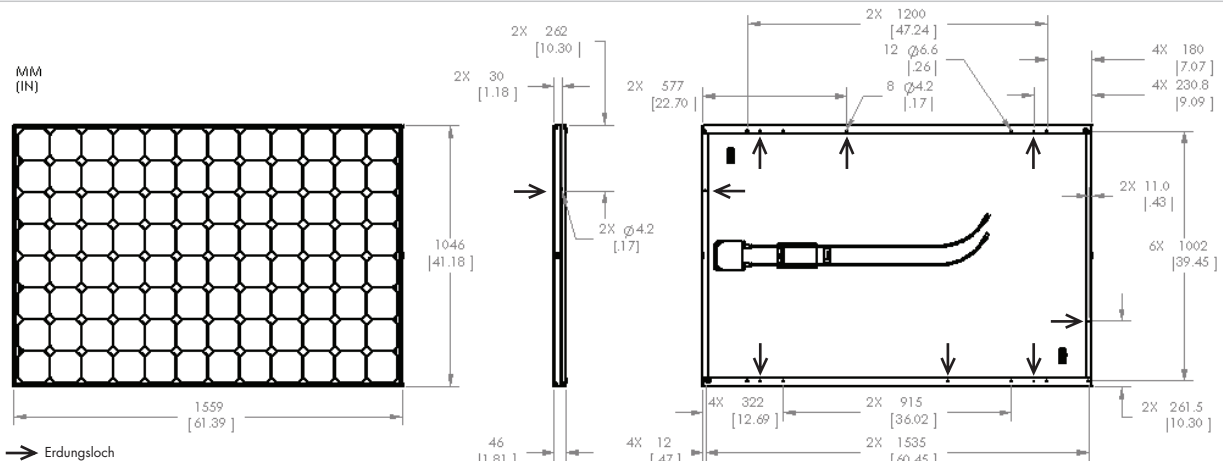
Garantien und Zertifizierungen

Garantien	25 Jahre Leistungsgarantie
	10 Jahre Produktgarantie
Zertifizierungen	IEC 61215 Ed. 2, IEC 61730 (SCII)

Mechanische Daten

Solarzellen	96 monokristalline SunPower-Rückseitenkontakt-Solarzellen	Anschlusskabel	1000 mm langes Kabel/MultiContact-Stecker (MC4)
Frontglas	Hochtransparentes gehärtetes Glas	Rahmen	Eloxierte Aluminiumlegierung (schwarz) Typ 6063
Anschlussdose	Schutzklasse IP-65 mit 3 Bypass-Dioden 32 x 155 x 128 (mm)	Gewicht	18,6 kg

Abmessungen



ACHTUNG: VOR BETRIEB DES PRODUKTS BITTE DIE SICHERHEITS- UND INSTALLATIONSHINWEISE BEACHTEN.
Weitere Informationen finden Sie unter: www.sunpower.de